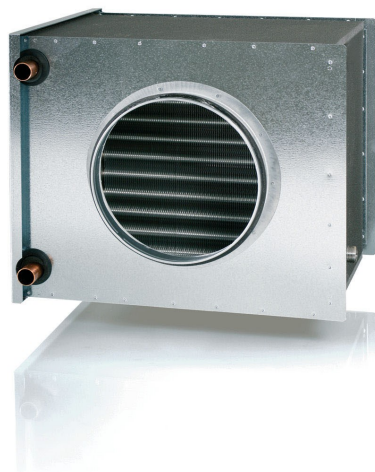


CWK 100-3-2,5



- Kruhové potrubí propojení s gumovým těsněním
- Opláštění Aluzinc lakovaného ocelového plechu, AZ 185
- Otevíratelné víko pro kontrolu a čištění
- Z nerezové oceli odkapávací miska pro sběr kondenzátu
- Vzduchotěsnost třídy C podle EN 15727

Maximální množství vzduchu: 145 m³/h při 33 Pa

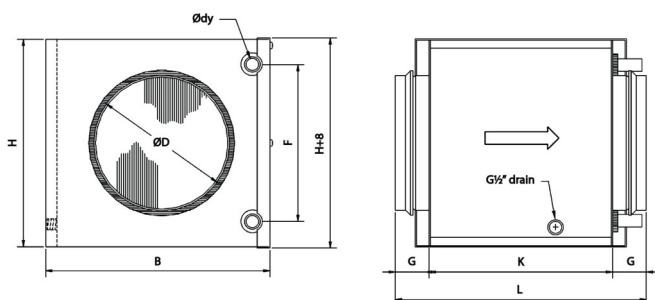
Topení: 1,0 (60/40°) kW

Chlazení: 0,4 (6/12° vzduch 30°C 45%) kW

Připojení: Ø100mm

Další: potrubní

Typ	ØD mm	B mm	H mm	Ødy mm	F mm	G mm	K mm	L mm	objem l	kg
CWK 100-3-2,5	100	251	180	10	100	40	276	356	0.20	4.4
CWK 125-3-2,5	125	326	255	10	175	40	276	356	0.42	6.5
CWK 160-3-2,5	160	326	255	10	175	40	276	356	0.42	6.7
CWK 200-3-2,5	200	411	330	22	250	40	276	356	0.96	9.4
CWK 250-3-2,5	250	486	405	22	325	40	276	356	1.35	11.0
CWK 315-3-2,5	315	560	504	22	400	40	276	356	1.87	14.3
CWK 400-3-2,5	400	710	529	22	425	65	330	460	2.55	19.5



CWK potrubí chladiče jsou určeny pro použití chlazené vody jako chladicího média, a jsou používány pro chlazení větracího vzduchu ve větracích systémech. CWK se používá také pro individuální chlazení vzduchu přiváděného do jednotlivých místností (zón). potrubí chladiče lze doplnit s regulátory, čidla, pohony, ventily a anti-zmrazit ovládání pro ovládání vzduchu v místnosti, nebo teploty na přívodu.

Kryt je vyroben z Aluzinc potaženého ocelového plechu, AZ 185. Výměník má měděné trubky a jejich spojení, a hliníkovými lamelami. Otevíratelné víko usnadňuje kontrolu a čištění. Z nerezové oceli odkapávací miska na kondenzát kolekce s vnitřním závitem G 1/2 "Připojení odvodu. Potrubí přípojky mají gumové těsnění. Potrubí chladiče odpovídá vzduchotěsnosti třídy C podle EN 15727.

Max. provozní teplota: +150°C

Max. provozní tlak: 1,0 Mpa (10 bar)

Výměník je tlakově zkoušen a testován na těsnost.

Příslušenství

Parametry CWK 100-3-2,5

teplota chladicí vody 6/12°C

Vzduchový výkon	Tlaková ztráta vzduchu	Přiváděný vzduch	Přiváděný vzduch	Odváděný vzduch	Výkon	Množství vody	Tlaková ztráta vody
m ³ /h	Pa	°C	% RH	°C	kW	l/s	kPa
54	6	25	50	15,5	0.2	0.01	0.6
54	7	30	45	17,6	0.3	0.01	0.9
100	18	25	50	17,5	0.2	0.01	0.9
100	18	30	45	20,2	0.3	0.01	1.2
145	33	25	50	18,8	0.3	0.01	1.0
145	33	30	45	21,4	0.4	0.02	1.4

CWK 125-3-2,5



- Kruhové potrubí propojení s gumovým těsněním
- Opláštění Aluzinc lakovaného ocelového plechu, AZ 185
- Otevíratelné víko pro kontrolu a čištění
- Z nerezové oceli odkapávací miska pro sběr kondenzátu
- Vzduchotěsnost třídy C podle EN 15727

Maximální množství vzduchu: 215 m³/h při 17 Pa

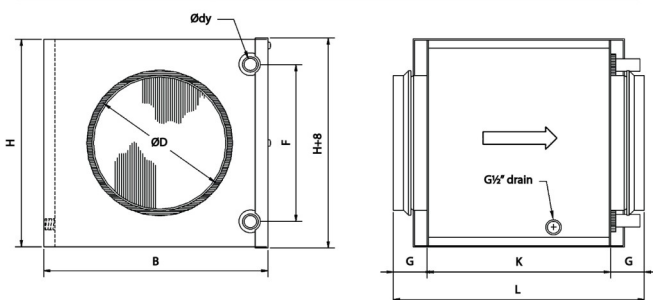
Topení: 2,0 (60/40°) kW

Chlazení: 1,3 (6/12° vzduch 30°C 45%) kW

Připojení: Ø120mm

Další: potrubí

Typ	ØD mm	B mm	H mm	Ødy mm	F mm	G mm	K mm	L mm	objem l	kg
CWK 100-3-2.5	100	251	180	10	100	40	276	356	0.20	4.4
CWK 125-3-2.5	125	326	255	10	175	40	276	356	0.42	6.5
CWK 160-3-2.5	160	326	255	10	175	40	276	356	0.42	6.7
CWK 200-3-2.5	200	411	330	22	250	40	276	356	0.96	9.4
CWK 250-3-2.5	250	486	405	22	325	40	276	356	1.35	11.0
CWK 315-3-2.5	315	560	504	22	400	40	276	356	1.87	14.3
CWK 400-3-2.5	400	710	529	22	425	65	330	460	2.55	19.5



CWK potrubí chladiče jsou určeny pro použití chlazené vody jako chladicího média, a jsou používány pro chlazení větracího vzduchu ve větracích systémech. CWK se používá také pro individuální chlazení vzduchu přiváděného do jednotlivých místností (zón). potrubí chladiče lze doplnit s regulátory, čidla, pohony, ventily a anti-zmrazit ovládání pro ovládání vzduchu v místnosti, nebo teploty na přívodu.

Kryt je vyroben z Aluzinc potaženého ocelového plechu, AZ 185. Výměník má měděné trubky a jejich spojení, a hliníkovými lamelami. Otevíratelné víko usnadňuje kontrolu a čištění. Z nerezové oceli odkapávací miska na kondenzát kolekce s vnitřním závitem G 1/2 "Připojení odvodu. Potrubí přípojky mají gumové těsnění. Potrubí chladiče odpovídá vzduchotěsnosti třídy C podle EN 15727.

Max. provozní teplota: +150°C

Max. provozní tlak: 1,0 Mpa (10 bar)

Výměník je tlakově zkoušen a testován na těsnost.

Příslušenství

Parametry CWK 125-3-2,5

teplota chladicí vody 6/12°C

Vzduchový výkon	Tlaková ztráta vzduchu	Přiváděný vzduch	Přiváděný vzduch	Odváděný vzduch	Výkon	Množství vody	Tlaková ztráta vody
m ³ /h	Pa	°C	% RH	°C	kW	l/s	kPa
85	3	25	50	14.7	0.3	0.01	1.8
85	6	30	45	14.4	0.6	0.02	6.2
150	8	25	50	15.4	0.5	0.02	4.7
150	9	30	45	15.6	1.0	0.04	14.0
215	15	25	50	15.6	0.8	0.03	9.1
215	17	30	45	16.7	1.3	0.05	22.2

CWK 160-3-2,5



- Kruhové potrubí propojení s gumovým těsněním
- Opláštění Aluzinc lakovaného ocelového plechu, AZ 185
- Otevíratelné víko pro kontrolu a čištění
- Z nerezové oceli odkapávací miska pro sběr kondenzátu
- Vzduchotěsnost třídy C podle EN 15727

Maximální množství vzduchu: 355 m³/h při 40 Pa

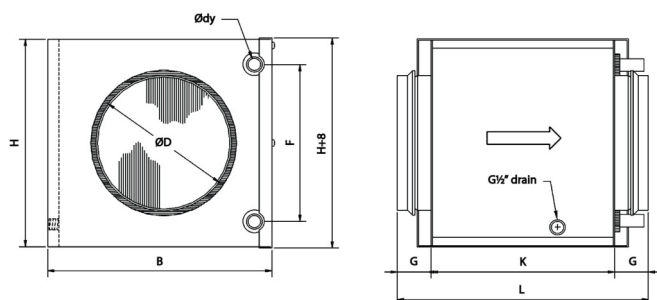
Topení: 2,9 (60/40°) kW

Chlazení: 1,8 (6/12° vzduch 30°C 45%) kW

Připojení: Ø160mm

Další: potrubní

Typ	ØD mm	B mm	H mm	Ødy mm	F mm	G mm	K mm	L mm	objem l	kg
CWK 100-3-2.5	100	251	180	10	100	40	276	356	0.20	4.4
CWK 125-3-2.5	125	326	255	10	175	40	276	356	0.42	6.5
CWK 160-3-2.5	160	326	255	10	175	40	276	356	0.42	6.7
CWK 200-3-2.5	200	411	330	22	250	40	276	356	0.96	9.4
CWK 250-3-2.5	250	486	405	22	325	40	276	356	1.35	11.0
CWK 315-3-2.5	315	560	504	22	400	40	276	356	1.87	14.3
CWK 400-3-2.5	400	710	529	22	425	65	330	460	2.55	19.5



CWK potrubní chladiče jsou určeny pro použití chlazené vody jako chladicího média, a jsou používány pro chlazení větracího vzduchu ve větracích systémech. CWK se používá také pro individuální chlazení vzduchu přiváděného do jednotlivých místností (zón). potrubí chladiče lze doplnit s regulátory, čidla, pohony, ventily a anti-zmrazit ovládání pro ovládání vzduchu v místnosti, nebo teploty na přívodu.

Kryt je vyroben z Aluzinc potaženého ocelového plechu, AZ 185. Výměník má měděné trubky a jejich spojení, a hliníkovými lamelami. Otevíratelné víko usnadňuje kontrolu a čištění. Z nerezové oceli odkapávací miska na kondenzát kolekce s vnitřním závitem G 1/2 "Připojení odvodu. Potrubí přípojky mají gumové těsnění. Potrubí chladiče odpovídá vzduchotěsnosti třídy C podle EN 15727.

Max. provozní teplota: +150°C

Max. provozní tlak: 1,0 Mpa (10 bar)

Výměník je tlakově zkoušen a testován na těsnost.

Příslušenství

Parametry CWK 160-3-2,5

teplota chladicí vody 6/12°C

Vzduchový výkon	Tlaková ztráta vzduchu	Přiváděný vzduch	Přiváděný vzduch	Odváděný vzduch	Výkon	Množství vody	Tlaková ztráta vody
m ³ /h	Pa	°C	% RH	°C	kW	l/s	kPa
145	8	25	50	15.4	0.5	0.02	4.4
145	9	30	45	15.6	1.0	0.04	13.4
250	20	25	50	15.9	0.9	0.03	11.2
250	22	30	45	17.2	1.4	0.06	26.7
355	36	25	50	16.6	1.1	0.04	17.3
355	40	30	45	18.4	1.8	0.07	40.4

CWK 200-3-2,5



- Kruhové potrubí propojení s gumovým těsněním
- Opláštění Aluzinc lakovaného ocelového plechu, AZ 185
- Otevíratelné víko pro kontrolu a čištění
- Z nerezové oceli odkapávací miska pro sběr kondenzátu
- Vzduchotěsnost třídy C podle EN 15727

Maximální množství vzduchu: 555 m³/h při 30 Pa

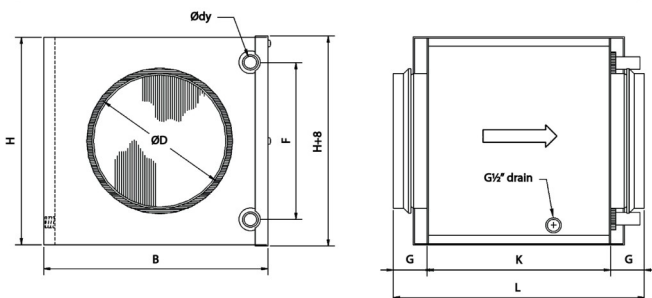
Topení: 4,7 (60/40°) kW

Chlazení: 2,9 (6/12° vzduch 30°C 45%) kW

Připojení: Ø200mm

Další: potrubí

Typ	ØD mm	B mm	H mm	Ødy mm	F mm	G mm	K mm	L mm	objem l	kg
CWK 100-3-2.5	100	251	180	10	100	40	276	356	0.20	4.4
CWK 125-3-2.5	125	326	255	10	175	40	276	356	0.42	6.5
CWK 160-3-2.5	160	326	255	10	175	40	276	356	0.42	6.7
CWK 200-3-2.5	200	411	330	22	250	40	276	356	0.96	9.4
CWK 250-3-2.5	250	486	405	22	325	40	276	356	1.35	11.0
CWK 315-3-2.5	315	560	504	22	400	40	276	356	1.87	14.3
CWK 400-3-2.5	400	710	529	22	425	65	330	460	2.55	19.5



CWK potrubí chladiče jsou určeny pro použití chlazené vody jako chladicího média, a jsou používány pro chlazení větracího vzduchu ve větracích systémech. CWK se používá také pro individuální chlazení vzduchu přiváděného do jednotlivých místností (zón). potrubí chladiče lze doplnit s regulátory, čidla, pohony, ventily a anti-zmrazit ovládání pro ovládání vzduchu v místnosti, nebo teploty na přívodu.

Kryt je vyroben z Aluzinc potaženého ocelového plechu, AZ 185. Výměník má měděné trubky a jejich spojení, a hliníkovými lamelami. Otevíratelné víko usnadňuje kontrolu a čištění. Z nerezové oceli odkapávací miska na kondenzát kolekce s vnitřním závitem G 1/2 "Připojení odvodu. Potrubí přípojky mají gumové těsnění. Potrubí chladiče odpovídá vzduchotěsnosti třídy C podle EN 15727.

Max. provozní teplota: +150°C

Max. provozní tlak: 1,0 Mpa (10 bar)

Výměník je tlakově zkoušen a testován na těsnost.

Příslušenství

Parametry CWK 200-3-2,5

teplota chladicí vody 6/12°C

Vzduchový výkon	Tlaková ztráta vzduchu	Přiváděný vzduch	Přiváděný vzduch	Odváděný vzduch	Výkon	Množství vody	Tlaková ztráta vody
m ³ /h	Pa	°C	% RH	°C	kW	l/s	kPa
225	6	25	50	15.4	0.7	0.03	1.7
225	8	30	45	15.7	1.6	0.07	8.2
390	15	25	50	15.9	1.3	0.05	5.2
390	17	30	45	16.9	2.3	0.09	14.4
555	27	25	50	16.5	1.7	0.07	8.8
555	30	30	45	18.0	2.9	0.12	22.2

CWK 250-3-2.5



- Kruhové potrubí propojení s gumovým těsněním
- Opláštění Aluzinc lakovaného ocelového plechu, AZ 185
- Otevíratelné víko pro kontrolu a čištění
- Z nerezové oceli odkapávací miska pro sběr kondenzátu
- Vzduchotěsnost třídy C podle EN 15727

Maximální množství vzduchu: 900 m³/h při 31 Pa

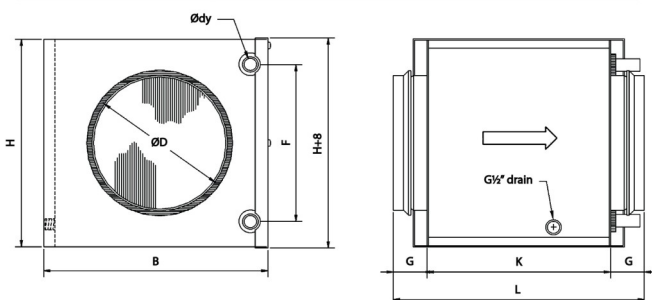
Topení: 7,6 (60/40°) kW

Chlazení: 4,8 (6/12° vzduch 30°C 45%) kW

Připojení: Ø250mm

Další: potrubní

Typ	ØD mm	B mm	H mm	Ødy mm	F mm	G mm	K mm	L mm	objem l	kg
CWK 100-3-2.5	100	251	180	10	100	40	276	356	0.20	4.4
CWK 125-3-2.5	125	326	255	10	175	40	276	356	0.42	6.5
CWK 160-3-2.5	160	326	255	10	175	40	276	356	0.42	6.7
CWK 200-3-2.5	200	411	330	22	250	40	276	356	0.96	9.4
CWK 250-3-2.5	250	486	405	22	325	40	276	356	1.35	11.0
CWK 315-3-2.5	315	560	504	22	400	40	276	356	1.87	14.3
CWK 400-3-2.5	400	710	529	22	425	65	330	460	2.55	19.5



CWK potrubí chladiče jsou určeny pro použití chlazené vody jako chladicího média, a jsou používány pro chlazení větracího vzduchu ve větracích systémů. CWK se používá také pro individuální chlazení vzduchu přiváděného do jednotlivých místností (zón). potrubí chladiče lze doplnit s regulátory, čidla, pohony, ventily a anti-zmrazit ovládání pro ovládání vzduchu v místnosti, nebo teploty na přívodu.

Kryt je vyroben z Aluzinc potaženého ocelového plechu, AZ 185. Výměník má měděné trubky a jejich spojení, a hliníkovými lamelami. Otevíratelné víko usnadňuje kontrolu a čištění. Z nerezové oceli odkapávací miska na kondenzát kolekce s vnitřním závitem G 1/2" Připojení odvodu. Potrubí přípojky mají gumové těsnění. Potrubí chladiče odpovídá vzduchotěsnosti třídy C podle EN 15727.

Max. provozní teplota: +150°C

Max. provozní tlak: 1,0 Mpa (10 bar)

Výměník je tlakově zkoušen a testován na těsnost.

Příslušenství

Parametry CWK 250-3-2,5

teplota chladicí vody 6/12°C

Vzduchový výkon	Tlaková ztráta vzduchu	Přiváděný vzduch	Přiváděný vzduch	Odváděný vzduch	Výkon	Množství vody	Tlaková ztráta vody
m ³ /h	Pa	°C	% RH	°C	kW	l/s	kPa
360	6	25	50	15.4	1.2	0.05	1.8
360	6	30	45	15.2	2.4	0.1	7.6
630	15	25	50	15.7	2.2	0.09	6.3
630	17	30	45	16.8	3.7	0.15	16.0
900	28	25	50	16.3	2.9	0.11	10.3
900	31	30	45	17.9	4.8	0.19	24.8

CWK 315-3-2.5



- Kruhové potrubí propojení s gumovým těsněním
- Opláštění Aluzinc lakovaného ocelového plechu, AZ 185
- Otevíratelné víko pro kontrolu a čištění
- Z nerezové oceli odkapávací miska pro sběr kondenzátu
- Vzduchotěsnost třídy C podle EN 15727

Maximální množství vzduchu: 1410 m³/h při 36 Pa

Topení: 11,8 (60/40°) kW

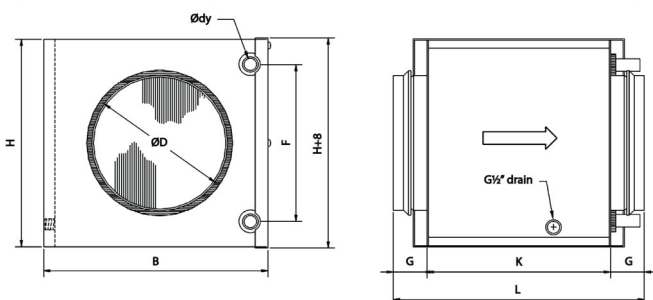
Chlazení: 7,6 (6/12° vzduch 30°C 45%) kW

Připojení: Ø315mm

Další: potrubní

CWK potrubí chladiče jsou určeny pro použití chlazené vody jako chladicího média, a jsou používány pro chlazení větracího vzduchu ve větracích systémech. CWK se používá také pro individuální chlazení vzduchu přiváděného do jednotlivých místností (zón). potrubí chladiče lze doplnit s regulátory, čidla, pohony, ventily a anti-zmrazit ovládání pro ovládání vzduchu v místnosti, nebo teploty na přívodu.

Typ	ØD mm	B mm	H mm	Ødy mm	F mm	G mm	K mm	L mm	objem l	kg
CWK 100-3-2.5	100	251	180	10	100	40	276	356	0.20	4.4
CWK 125-3-2.5	125	326	255	10	175	40	276	356	0.42	6.5
CWK 160-3-2.5	160	326	255	10	175	40	276	356	0.42	6.7
CWK 200-3-2.5	200	411	330	22	250	40	276	356	0.96	9.4
CWK 250-3-2.5	250	486	405	22	325	40	276	356	1.35	11.0
CWK 315-3-2.5	315	560	504	22	400	40	276	356	1.87	14.3
CWK 400-3-2.5	400	710	529	22	425	65	330	460	2.55	19.5



Kryt je vyroben z Aluzinc potaženého ocelového plechu, AZ 185. Výměník má měděné trubky a jejich spojení, a hliníkovými lamelami. Otevíratelné víko usnadňuje kontrolu a čištění. Z nerezové oceli odkapávací miska na kondenzát kolekce s vnitřním závitem G 1/2 "Připojení odvodu. Potrubí přípojky mají gumové těsnění. Potrubí chladiče odpovídá vzduchotěsnosti třídy C podle EN 15727.

Max. provozní teplota: +150°C

Max. provozní tlak: 1,0 Mpa (10 bar)

Výměník je tlakově zkoušen a testován na těsnost.

Příslušenství

Parametry CWK 315-3-2,5

teplota chladicí vody 6/12°C

Vzduchový výkon	Tlaková ztráta vzduchu	Přiváděný vzduch	Přiváděný vzduch	Odváděný vzduch	Výkon	Množství vody	Tlaková ztráta vody
m ³ /h	Pa	°C	% RH	°C	kW	l/s	kPa
560	7	25	50	14.9	2.1	0.08	3.7
560	7	30	45	15.1	3.8	0.15	10.5
985	18	25	50	15.5	3.6	0.14	9.3
985	19	30	45	16.8	5.9	0.23	21.9
1410	32	25	50	16.3	4.7	0.18	14.6
1410	36	30	45	18.0	7.6	0.3	33.9

CWK 400-3-2.5



- Kruhové potrubí propojení s gumovým těsněním
- Opláštění Aluzinc lakovaného ocelového plechu, AZ 185
- Otevíratelné víko pro kontrolu a čištění
- Z nerezové oceli odkapávací miska pro sběr kondenzátu
- Vzduchotěsnost třídy C podle EN 15727

Maximální množství vzduchu: 2280 m³/h při 44 Pa

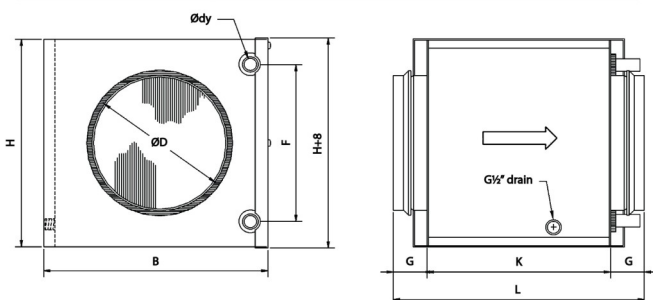
Topení: 19,0 (60/40°) kW

Chlazení: 11,6 (6/12° vzduch 30°C 45%) kW

Připojení: Ø400mm

Další: potrubní

Typ	ØD mm	B mm	H mm	Ødy mm	F mm	G mm	K mm	L mm	objem l	kg
CWK 100-3-2.5	100	251	180	10	100	40	276	356	0.20	4.4
CWK 125-3-2.5	125	326	255	10	175	40	276	356	0.42	6.5
CWK 160-3-2.5	160	326	255	10	175	40	276	356	0.42	6.7
CWK 200-3-2.5	200	411	330	22	250	40	276	356	0.96	9.4
CWK 250-3-2.5	250	486	405	22	325	40	276	356	1.35	11.0
CWK 315-3-2.5	315	560	504	22	400	40	276	356	1.87	14.3
CWK 400-3-2.5	400	710	529	22	425	65	330	460	2.55	19.5



CWK potrubí chladiče jsou určeny pro použití chlazené vody jako chladicího média, a jsou používány pro chlazení větracího vzduchu ve větracích systémech. CWK se používá také pro individuální chlazení vzduchu přiváděného do jednotlivých místností (zón). potrubí chladiče lze doplnit s regulátory, čidla, pohony, ventily a anti-zmrazit ovládání pro ovládání vzduchu v místnosti, nebo teploty na přívodu.

Kryt je vyroben z Aluzinc potaženého ocelového plechu, AZ 185. Výměník má měděné trubky a jejich spojení, a hliníkovými lamelami. Otevíratelné víko usnadňuje kontrolu a čištění. Z nerezové oceli odkapávací miska na kondenzát kolekce s vnitřním závitem G 1/2 "Připojení odvodu. Potrubí přípojky mají gumové těsnění. Potrubí chladiče odpovídá vzduchotěsnosti třídy C podle EN 15727.

Max. provozní teplota: +150°C

Max. provozní tlak: 1,0 Mpa (10 bar)

Výměník je tlakově zkoušen a testován na těsnost.

Příslušenství

Parametry CWK 400-3-2,5

teplota chladicí vody 6/12°C

Vzduchový výkon	Tlaková ztráta vzduchu	Přiváděný vzduch	Přiváděný vzduch	Odváděný vzduch	Výkon	Množství vody	Tlaková ztráta vody
m ³ /h	Pa	°C	% RH	°C	kW	l/s	kPa
900	8	25	50	15.2	3.2	0.13	3.6
900	9	30	45	15.6	5.9	0.24	10.6
1590	21	25	50	15.9	5.5	0.22	9.2
1590	24	30	45	17.3	9.1	0.36	22.4
2280	39	25	50	16.7	7.1	0.28	14.5
2280	44	30	45	18.5	11.6	0.46	34.7