



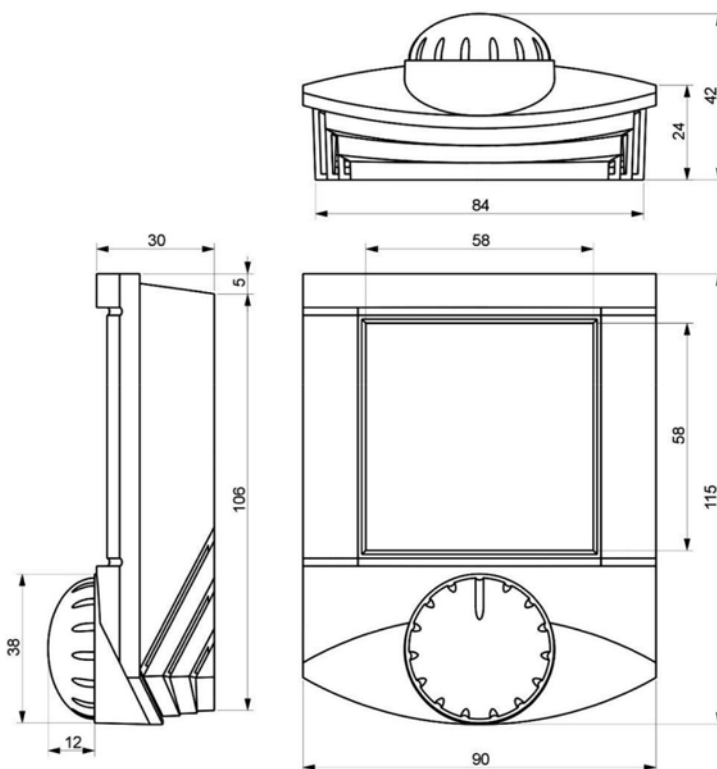
Katalog příslušenství

FUTURA

Plíce Vašeho domova



Pokojový ovladač s CO₂ senzorem	3	Rozdělovací box přímý jednořadý 1 x 150/8 x 90	29
CO₂ senzor	4	Rozdělovací box přímý jednořadý 1 x 150/10 x 90	30
Filtr F7 400 x 220 x 48 mm	5	Rozdělovací box přímý dvouřadý 1 x 150/8 x 90	31
Uhlíkový filtr	6	Rozdělovací box přímý dvouřadý 1 x 150/10 x 90	32
Skleněný ventil kruh Ø 170 (pro potrubí Ø 100, 125 a 160)	7	Regulační klapka Ø 90 (provedení i pro Ø 75)	33
Skleněný ventil čtverec 170 x 170 (pro potrubí Ø 100, 125 a 160)	8	Vyústek koncový přímý 90/125 (provedení i pro 75/125)	34
Mřížka interiér bílá 216 x 174 (vzor kruh Ø 10)	9	Vyústek koncový přímý 2 x 75/250 x 100	35
Mřížka interiér bílá 216 x 174 (vzor kruh Ø 5)	10	Vyústek koncový 1 x 90/250 x 100	36
Mřížka interiér bílá 216 x 174 (vzor čtverec 10 x 10)	11	Vyústek koncový 2 x 90/250 x 100 (provedení i pro 2 x 75/250 x 100)	37
Mřížka interiér bílá 216 x 174 (vzor čtverec 5 x 5)	12	Vyústek koncový přímý 1 x 90/250 x 100	38
Mřížka podlahová ocelová	13	Vyústek koncový plast - 1 x 90/1 x 125	39
Mřížka stropní/stěnová	14	Vyústek koncový 1 x 90/1 x 125	40
Talířový ventil bílý - plast Ø 125 (provedení i pro Ø 100, Ø 150, Ø 200)	15	Vyústek koncový 1 x 90/1 x 125 s napojeným tlumičem hluku 1 x Ø 100/1400	41
Fasádní box	16	Vyústek koncový 2 x 90/1 x 125 (provedení i pro 2 x 75/1 x 125)	42
Fasádní box svislý sdružený - horní	17	Vyústek koncový 2 x 90/1 x 125 s napojeným tlumičem hluku 2 x Ø 100/1400	43
Fasádní box svislý sdružený - spodní	18	Vyústek koncový 2 x 75/1 x 125 s napojeným tlumičem hluku 2 x Ø 80/1400	44
Fasádní box horizontální sdružený - levý	19	Pásek děrovaný (role 10 m)	45
Fasádní box horizontální sdružený - pravý	20	Oblouk Ø 90/90° (provedení i pro Ø 75/90°)	46
Potrubní systém EPP	21	Kalhotový kus 90 x 75 x 75	47
Flexibilní plastové potrubí DN 90/DN 75 AB	22		
Flexibilní plastové potrubí DN 90/DN 75	23		
Spojka pro flexi potrubí Ø 90 (provedení i pro Ø 75)	24		
Rozdělovací box 1 x 150/6 x 90	25		
Rozdělovací box 1 x 150/8 x 90	26		
Rozdělovací box 1 x 150/12 x 75	27		
Rozdělovací box 1 x 150 (350 x 350)/12 x 90 (provedení i pro 1 x 150 (300x300)/12 x 75)	28		



Pokožový ovladač s CO₂ senzorem

Ovladač s CO₂ senzorem - NDIR senzor CO₂ pro snímání obsahu oxidu uhličitého v místnostech s proměnlivým obsazením osobami.

Rozsah měření

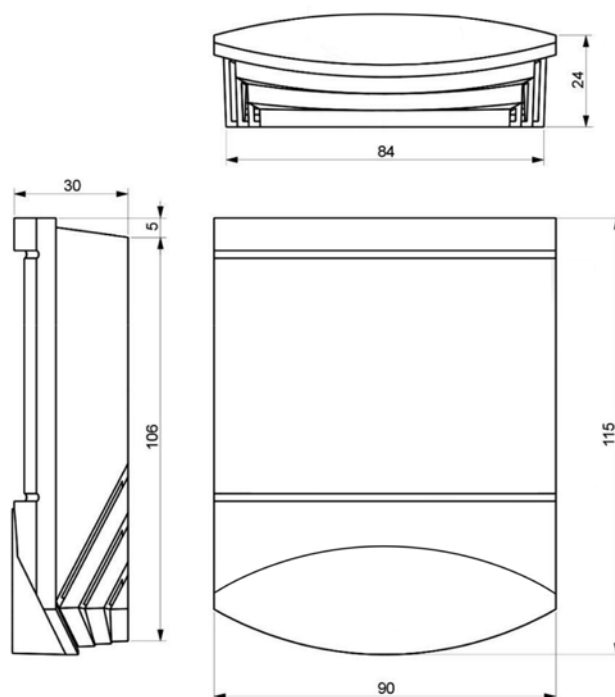
Rozsah měření CO₂ je 0 ... 5000 ppm. Úsek z této hodnoty je přepočítán pomocí dvou parametrů na hodnotu 0 ... 100 %, která je pak zobrazena na displeji, např. 300 ... 2500 ppm odpovídá 100 ... 0 % (kvality vzduchu) nebo 0 ... 100 % (znečištění). Na sběrnici Modbus je k dispozici i absolutní hodnota v ppm. Parametry se nastavují přímým zápisem do registrů Modbus. Výchozí hodnoty jsou 0 % ... 350 ppm (čistý vzduch), 100 % ... 2500 ppm (nejvyšší znečištění).

Autokalibrace

Vlivem otřesů při přepravě a stárnutí může dojít ke snížení přesnosti čidla. Čidlo během provozu neustále sleduje minimální náměr a předpokládá, že alespoň 1x za 8 dní dojde k poklesu úrovně CO₂ na koncentraci venkovního vzduchu (400 ppm). Nejmenší naměřené hodnotě je pak přiřazena koncentrace 400 ppm. Autokalibrační algoritmus nefunguje v případě, že místnost je obsazena nepřetržitě, resp. k poklesu koncentrace nedochází (např. skleníky). V tomto případě je možné funkci vypnout zápisem do modbusové tabulky. Ve výchozím nastavení je autokalibrace zapnuta.

Technické údaje

Rozsah měření CO₂	0 až 5000 ppm (sekundární výstup 0-100 %)
Metoda měření CO₂	NDIR (Non-dispersive Infra Red)
Přesnost měření CO₂	±50 ppm, ±3 % z měřené hodnoty (definováno za podmínky alespoň 3 ukončených kalibrací ACCL za období posledních 3 týdnů), reakční doba měření CO ₂ (90 %) 90 sekund, doba zahřátí (warm up) 2 minuty, autokalibrace ACCL (automatic calibration in dimming light mode), korekce měření CO ₂
Krytí	IP20



CO₂ senzor

Pokojový senzor CO₂ - NDIR senzor CO₂ pro snímání obsahu oxidu uhličitého v místnostech s proměnlivým obsazením osobami.

Rozsah měření

Rozsah měření CO₂ je 0 ... 5000 ppm. Úsek z této hodnoty je přepočítán pomocí dvou parametrů na hodnotu 0 ... 100 %, která je pak zobrazena na displeji, např. 300 ... 2500 ppm odpovídá 100 ... 0 % (kvality vzduchu) nebo 0 ... 100 % (znečištění). Na sběrnici Modbus je k dispozici i absolutní hodnota v ppm. Parametry se nastavují přímým zápisem do registrů Modbus. Výchozí hodnoty jsou 0% ... 350 ppm (čistý vzduch), 100 % ... 2500 ppm (nejvyšší znečištění).

Autokalibrace

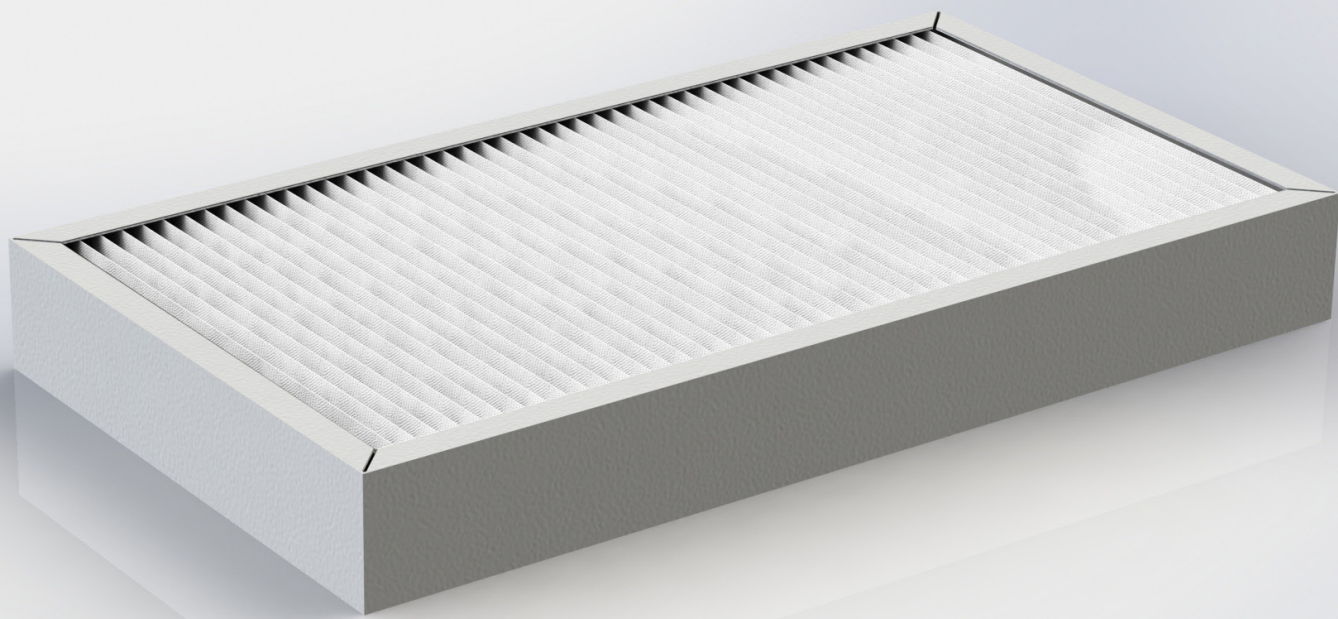
Vlivem otřesů při přepravě a stárnutí může dojít ke snížení přesnosti čidla. Čidlo během provozu neustále sleduje minimální náměr a předpokládá, že alespoň 1x za 8 dní dojde k poklesu úrovně CO₂ na koncentraci venkovního vzduchu (400 ppm). Nejmenší naměřené hodnotě je pak přiřazena koncentrace 400 ppm. Autokalibrační algoritmus nefunguje v případě, že místnost je obsazena nepřetržitě, resp. k poklesu koncentrace nedochází (např. skleníky). V tomto případě je možné funkci vypnout zápisem do modbusové tabulky. Ve výchozím nastavení je autokalibrace zapnuta.

Technické údaje

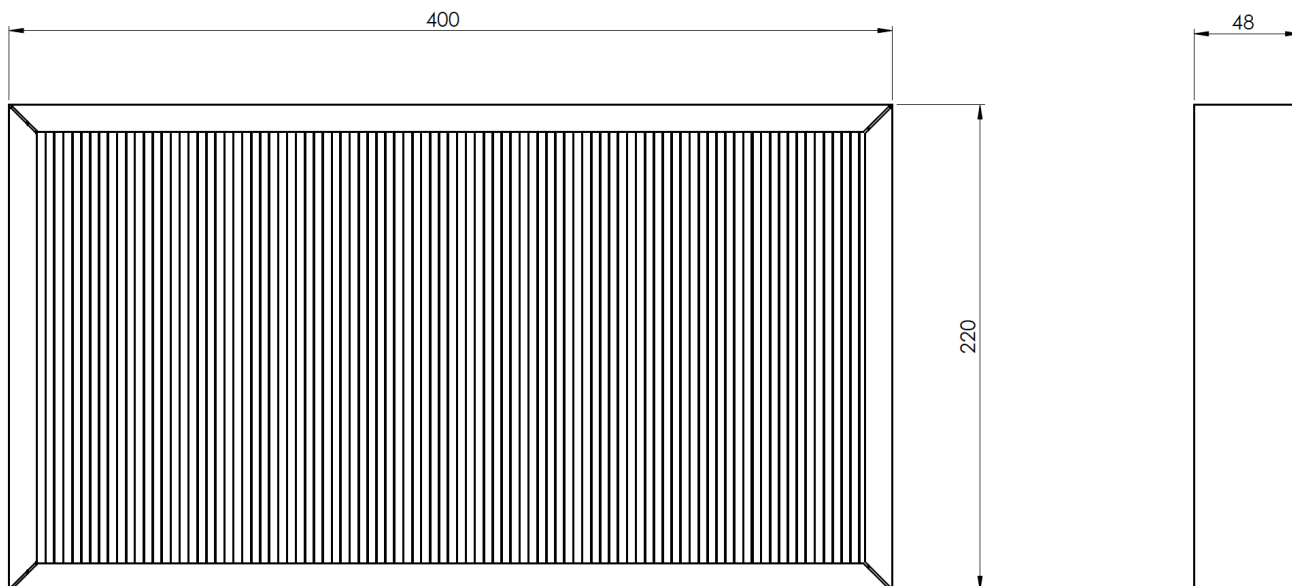
Rozsah měření CO₂	0 až 5000 ppm (sekundární výstup 0-100 %)
Metoda měření CO₂	NDIR (Non-dispersive Infra Red)
Přesnost měření CO₂	±50 ppm, ±3 % z měřené hodnoty (definováno za podmínky alespoň 3 ukončených kalibrací ACDL za období posledních 3 týdnů), reakční doba měření CO ₂ (90 %) 90 sekund, doba zahřátí (warm up) 2 minuty, autokalibrace ACDL (automatic calibration in dimming light mode), korekce měření CO ₂
Krytí	IP20

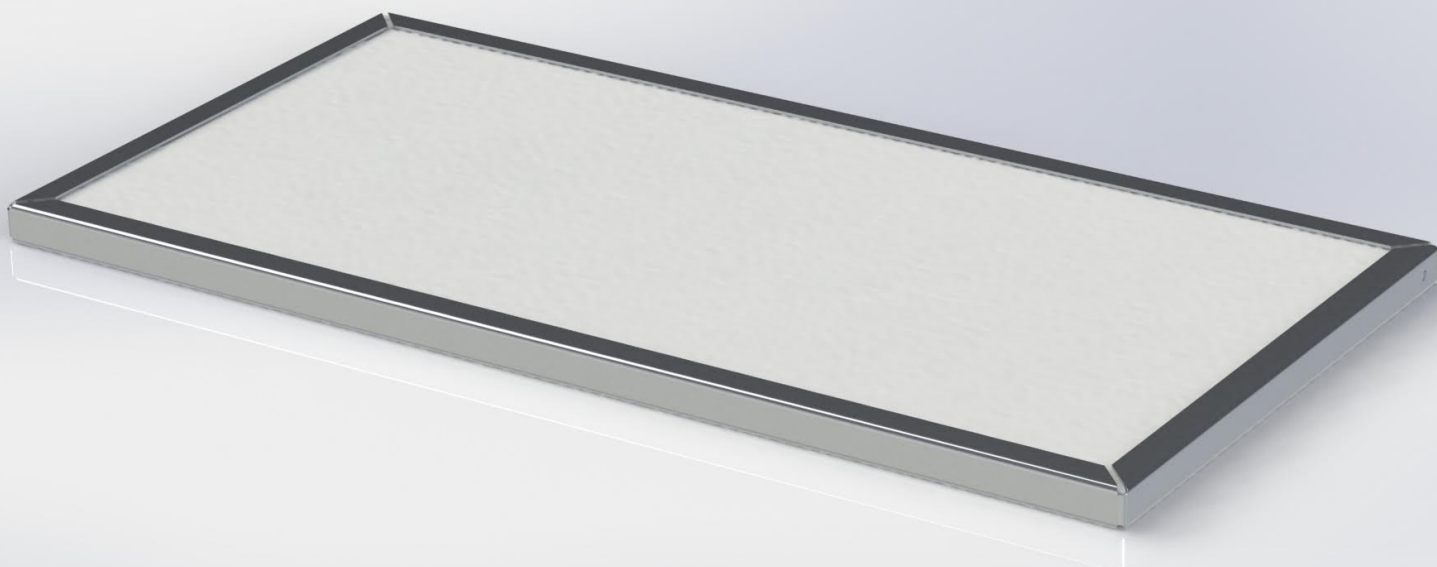
KÓD PŘÍSLUŠENSTVÍ:
F7F

JABLOTRON
CREATING COMFORT



Filtr F7 400 x 220 x 48 mm

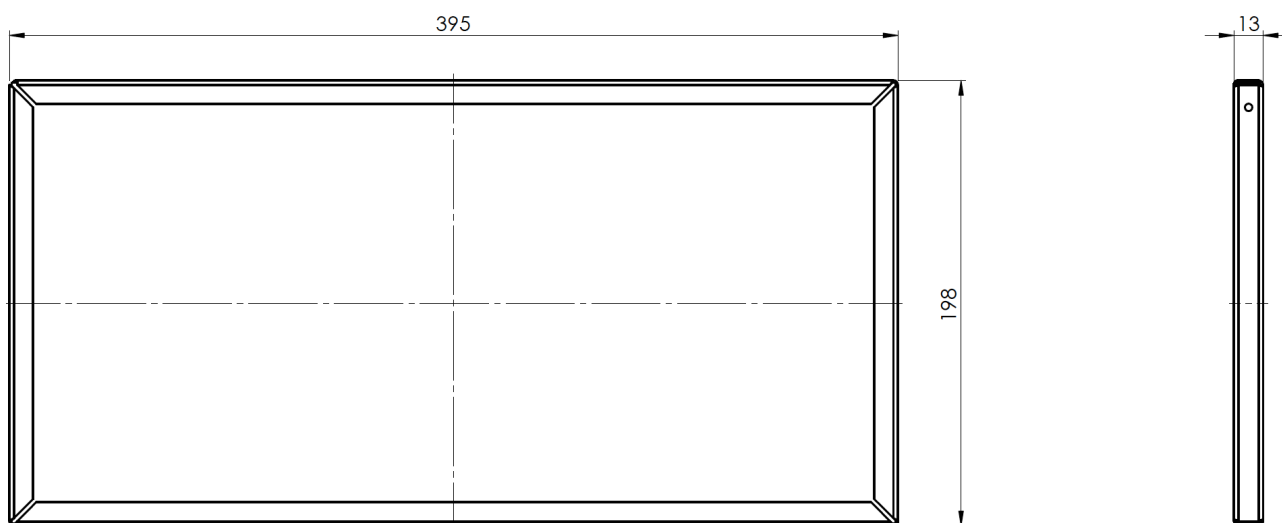




Uhlíkový filtr

Charakteristika

Rekuperační jednotku lze osadit uhlíkovým filtrem pro záchyt plyných znečišťujících látek. Aktivní uhlí uvnitř filtru eliminuje nežádoucí pachy.





Skleněný ventil kruh

(pro potrubí Ø 100, 125 a 160)

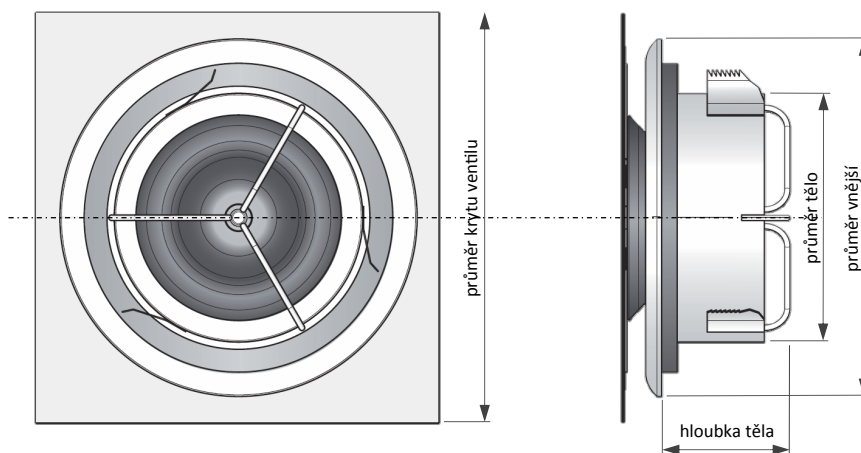
Charakteristika

Designové skleněné ventily AIR DESIGN GLASS českého výrobce SETRITE s.r.o.

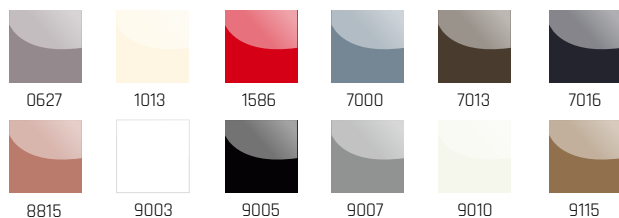
Ventil, určený pro montáž na stěnu nebo strop pro přívod a odtah vzduchu. Samotný ventil je tvořen tělem ventilu a skleněnou čelní deskou, která může mít tvar kruhu nebo čtverce. Tělo ventilu je upevněno v systému potrubí třemi kovovými pružinami. Čelní skleněná deska je připevněna k tělu ventilu pomocí pružin.

Rozměry

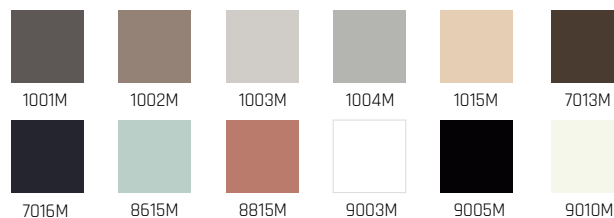
Průměr potrubí	100	125	160
Průměr tělo	90	114	149
Průměr vnější	137,5	156	191
Hloubka těla	54	57	57
Průměr krytu ventilu	200 (170)	200	230



Barevné varianty - lesklé



Barevné varianty - matné





Skleněný ventil čtverec

(pro potrubí Ø 100, 125 a 160)

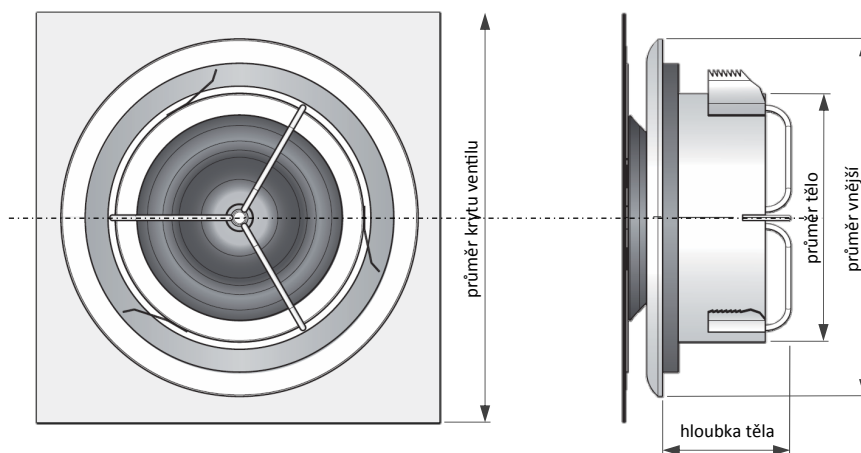
Charakteristika

Designové skleněné ventily AIR DESIGN GLASS českého výrobce SETRITE s.r.o.

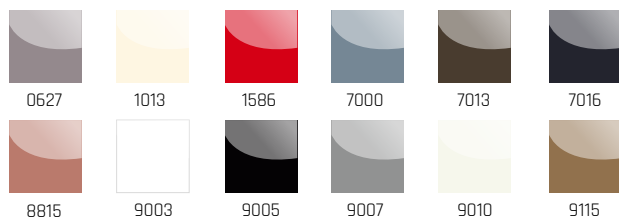
Ventil, určený pro montáž na stěnu nebo strop pro přívod a odtah vzduchu. Samotný ventil je tvořen tělem ventilu a skleněnou čelní deskou, která může mít tvar kruhu nebo čtverce. Tělo ventilu je upevněno v systému potrubí třemi kovovými pružinami. Čelní skleněná deska je připevněna k tělu ventilu pomocí pružin.

Rozměry

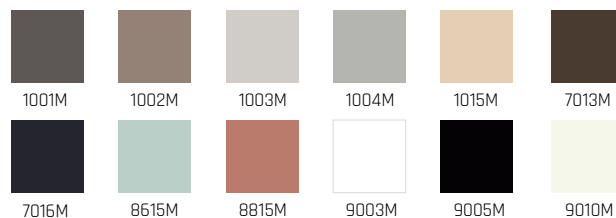
Průměr potrubí	100	125	160
Průměr tělo	90	114	149
Průměr vnější	137,5	156	191
Hloubka tělo	54	57	57
Průměr krytu ventilu	200 (170)	200	230

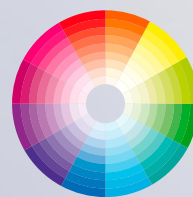


Barevné varianty - lesklé



Barevné varianty - matné



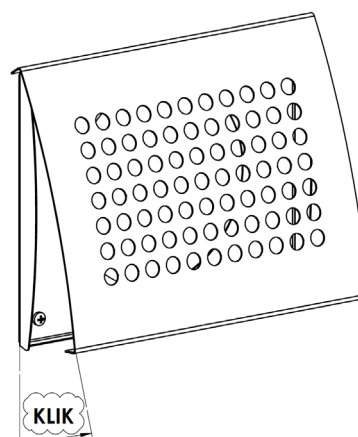
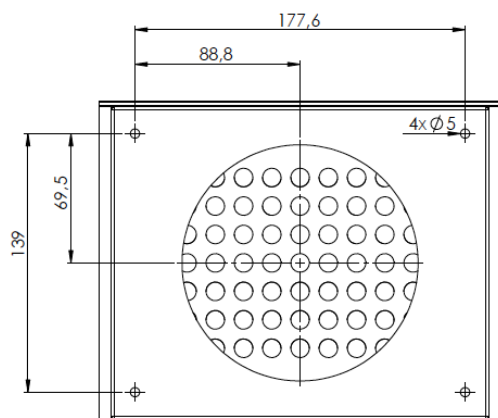
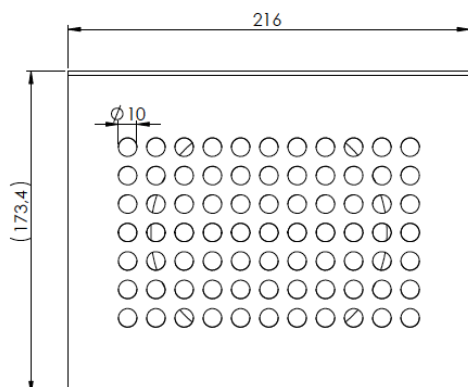


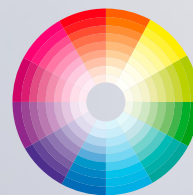
Konečnou barevnou podobu lze na přání upravit (nerez/barva dle vzorníku barev RAL)



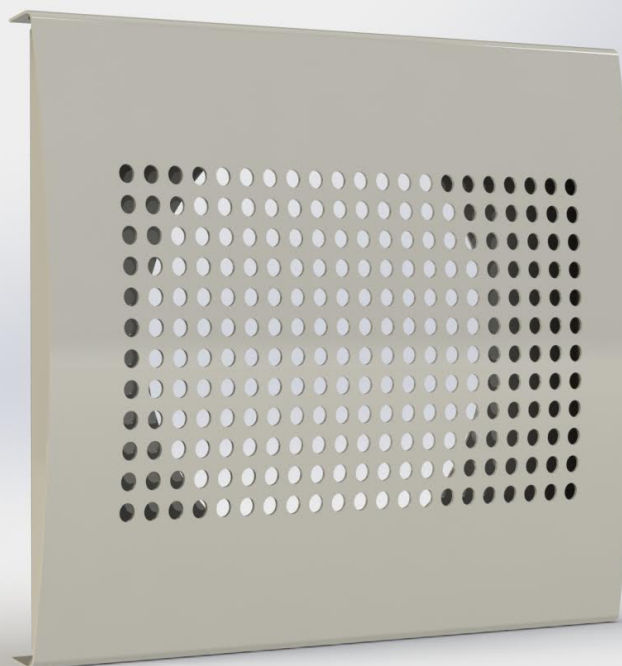
Mřížka interiér bílá 216 x 174

(vzor kruh Ø 10)



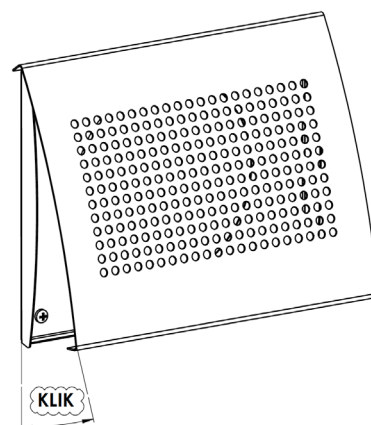
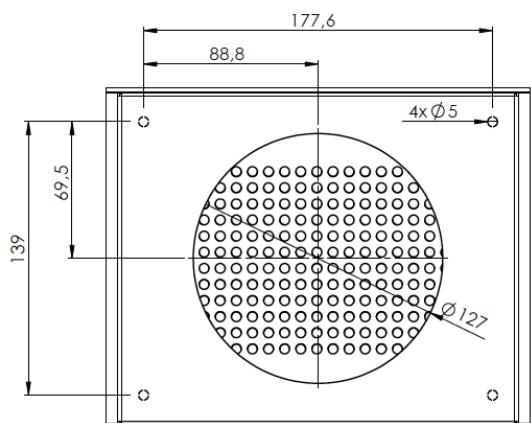
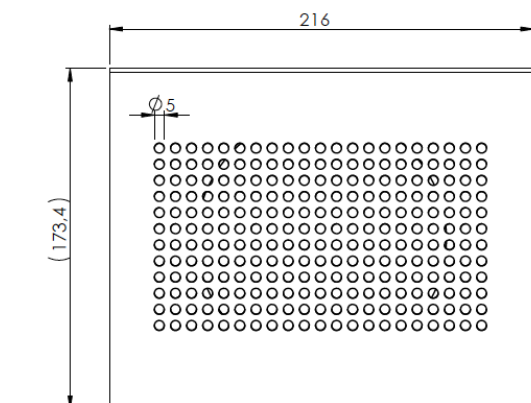


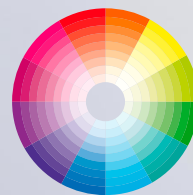
Konečnou barevnou podobu lze na přání upravit (nerez/barva dle vzorníku barev RAL)



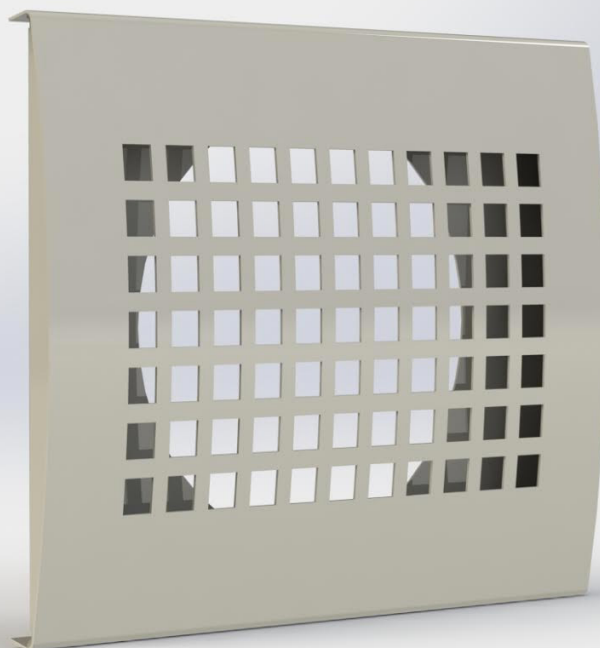
Mřížka interiér bílá 216 x 174

(vzor kruh Ø 5)



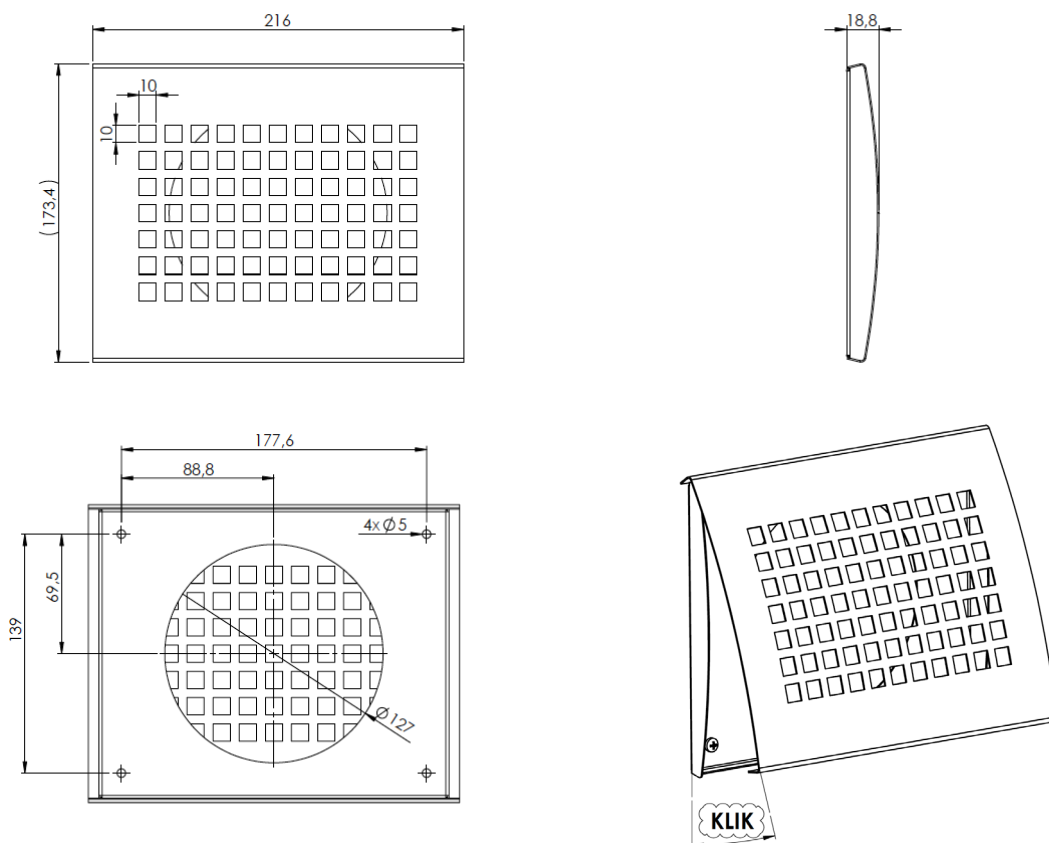


Konečnou barevnou podobu lze na přání upravit (nerez/barva dle vzorníku barev RAL)



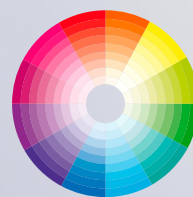
Mřížka interiér bílá 216 x 174

(vzor čtverec 10 x 10)

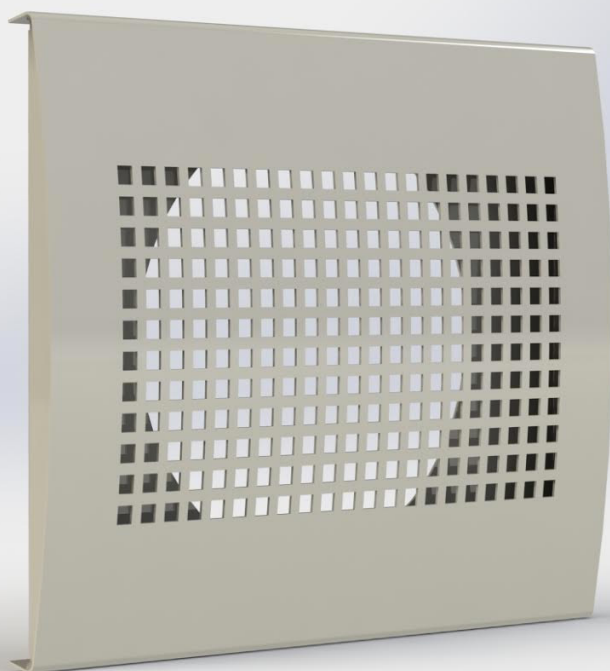


KÓD PŘÍSLUŠENSTVÍ:
MI216174C55

JABLONTRON
CREATING COMFORT

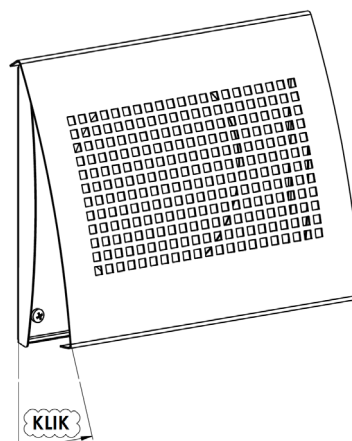
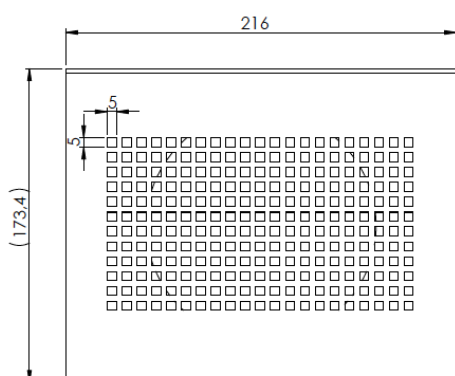
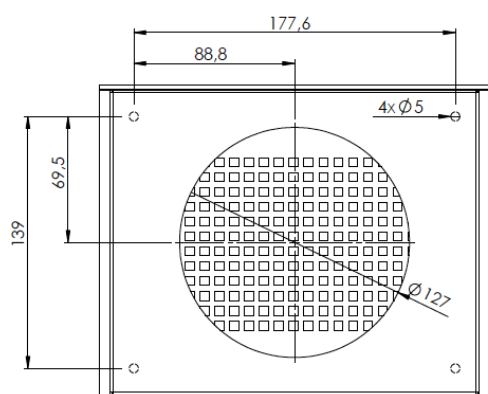


Konečnou barevnou podobu lze na přání upravit (nerez/barva dle vzorníku barev RAL)



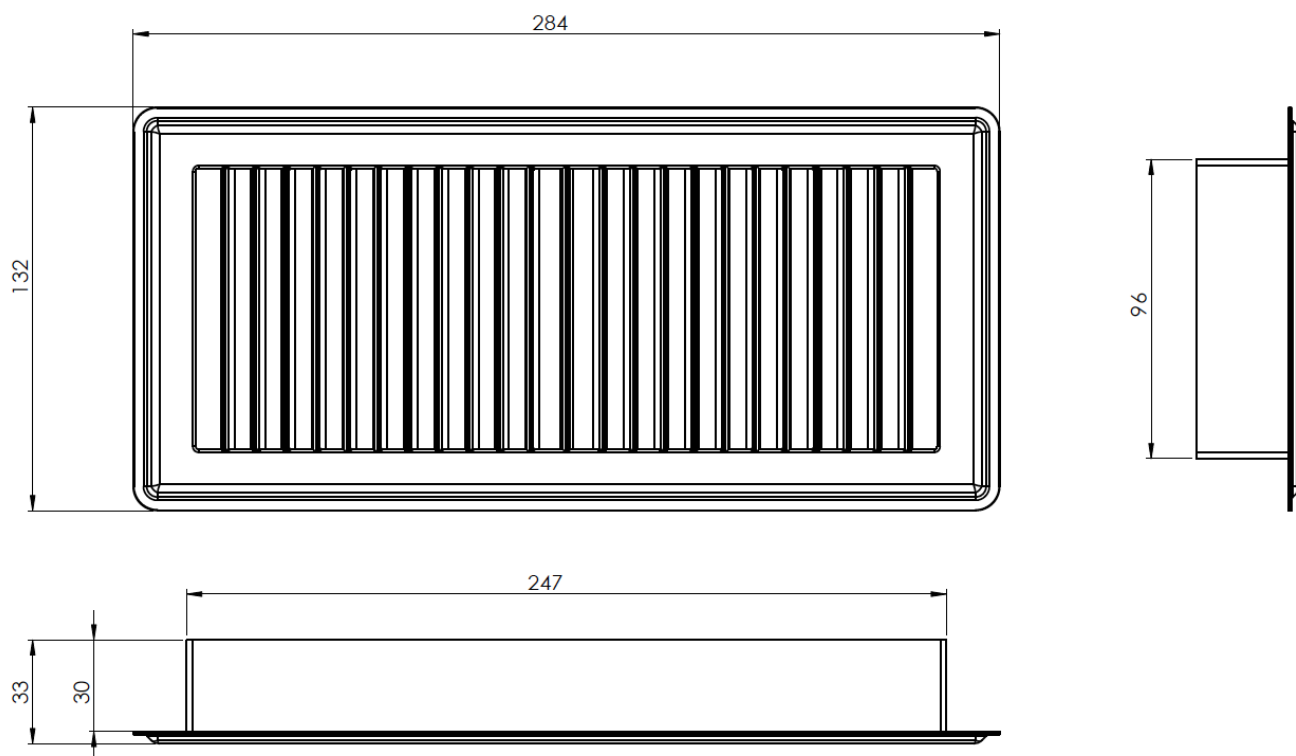
Mřížka interiér bílá 216 x 174

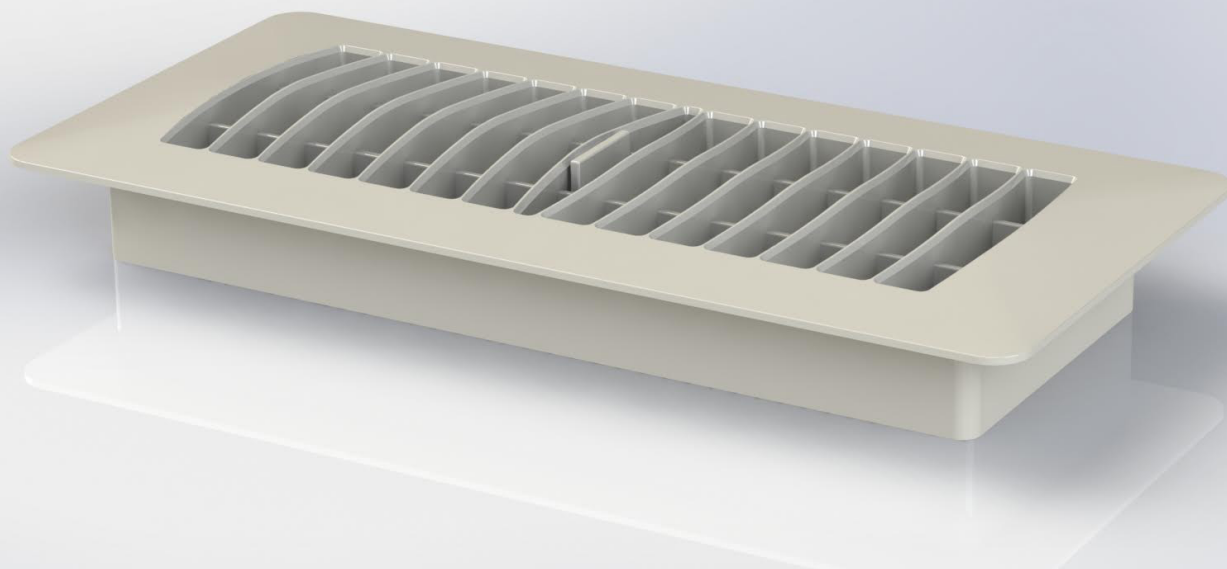
(vzor čtverec 5 x 5)



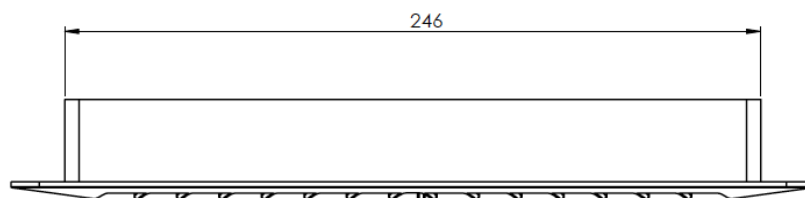
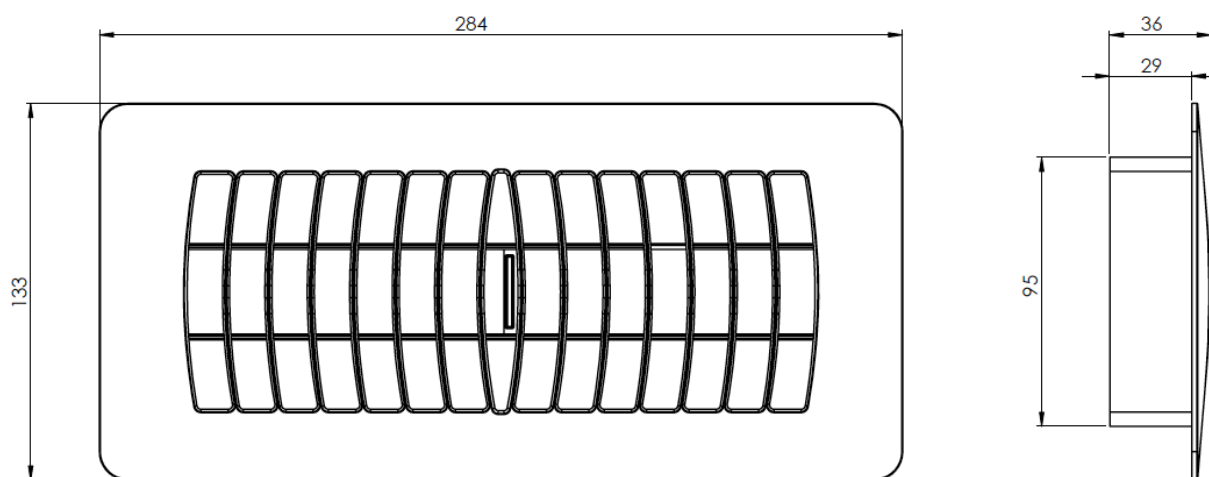


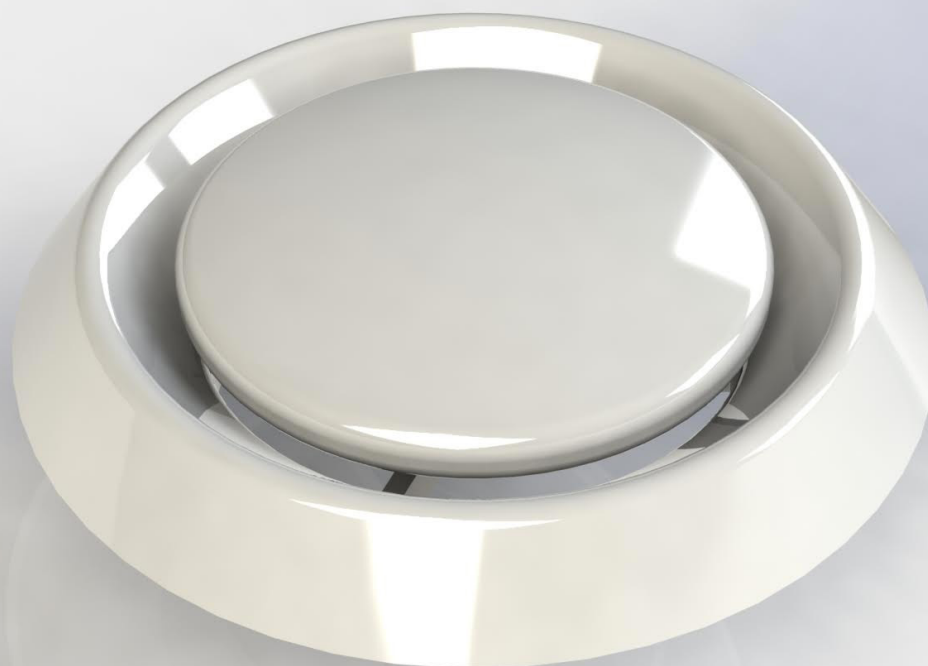
Mřížka podlahová ocelová





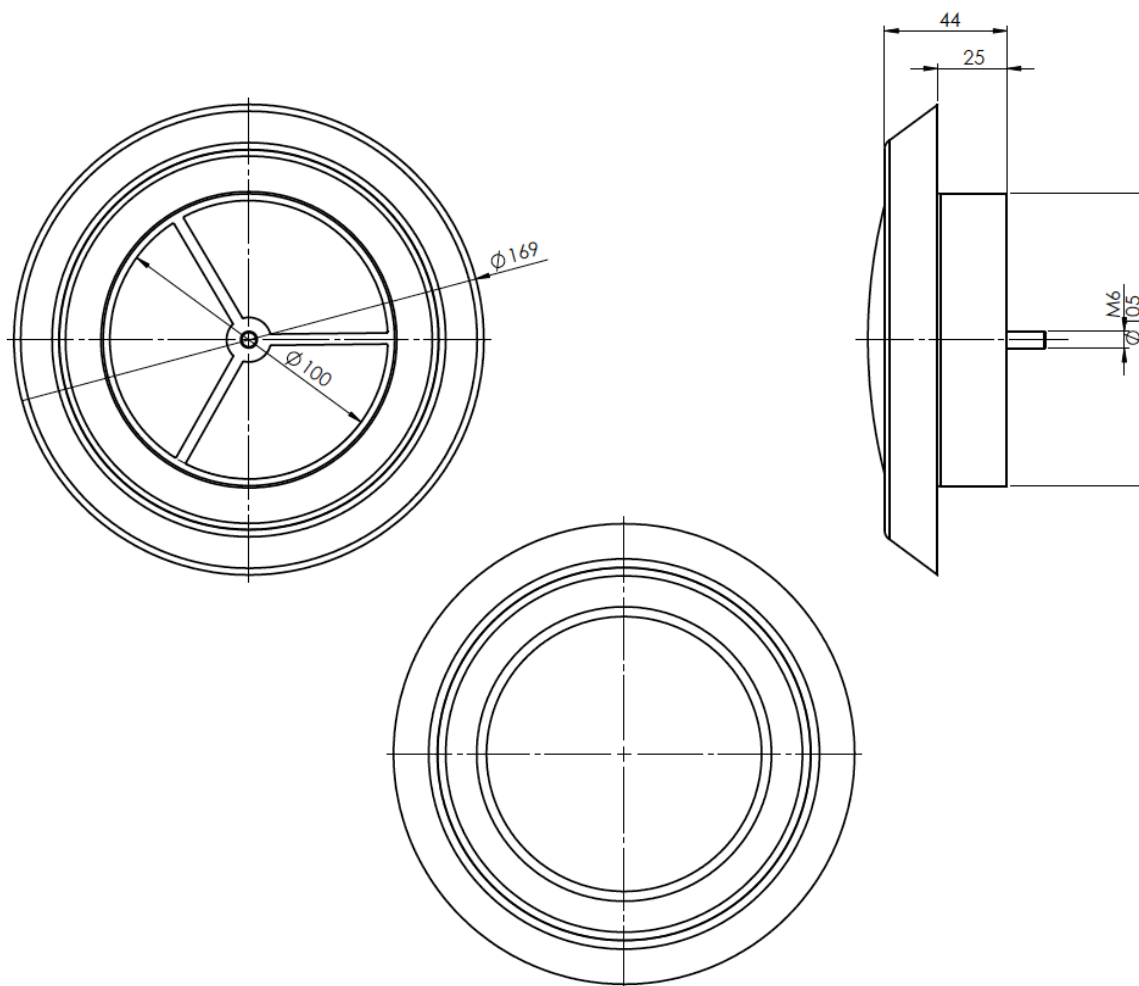
Mřížka stropní/stěnová

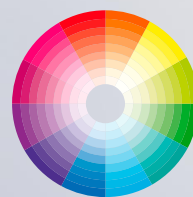




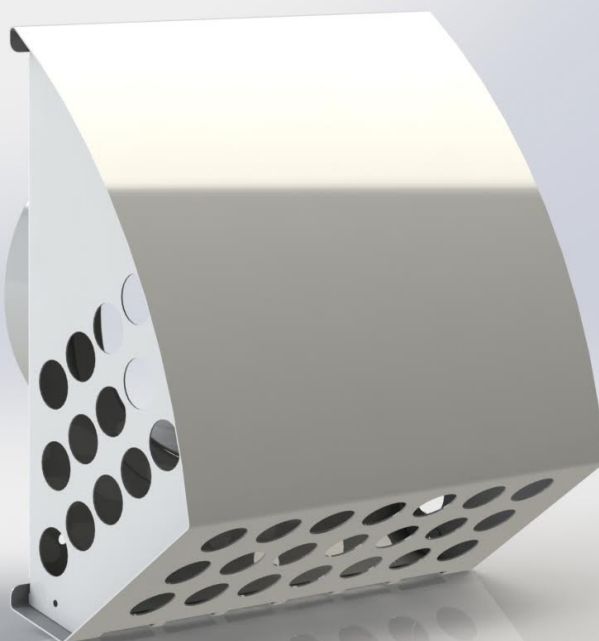
Talířový ventil bílý - plast Ø 125

(provedení i pro Ø 100, Ø 150, Ø 200)

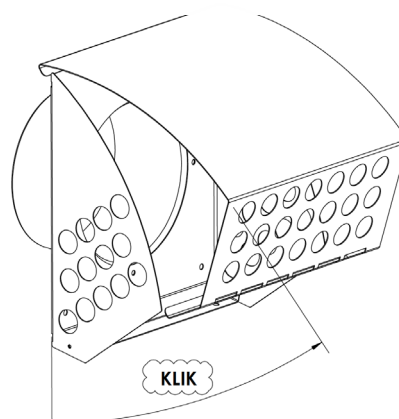
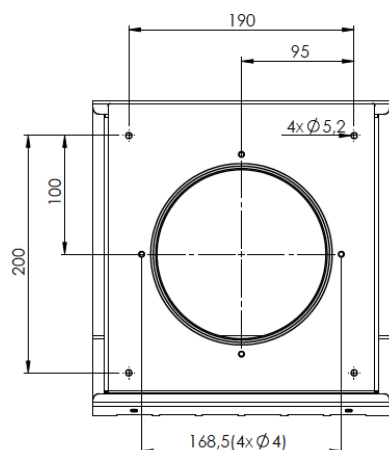
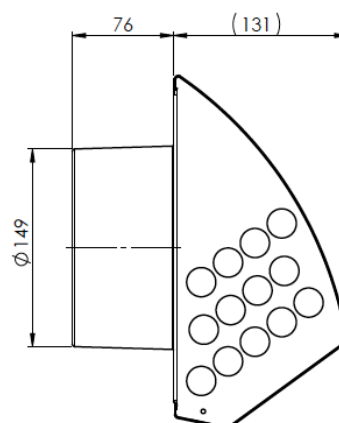
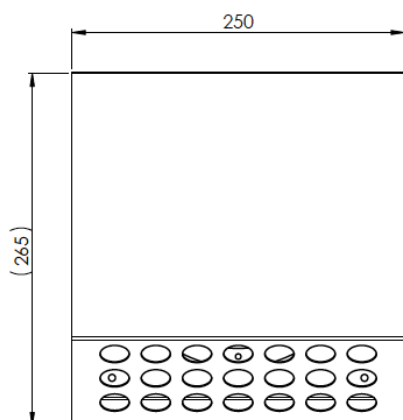


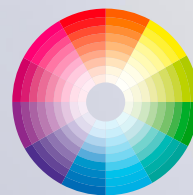


Konečnou barevnou podobu lze na přání upravit (nerez/barva dle vzorníku barev RAL)

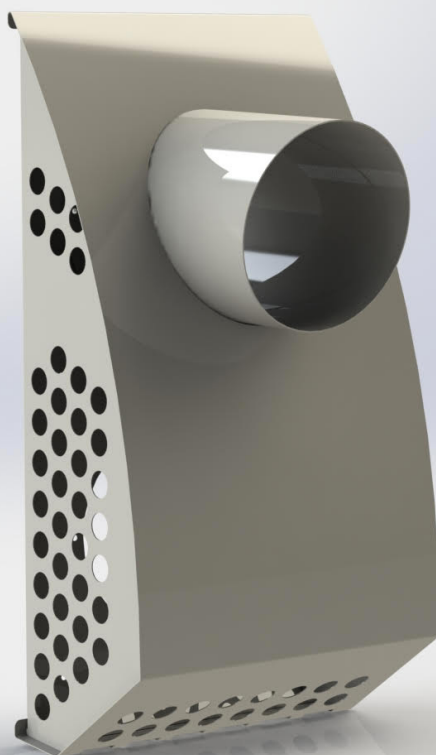


Fasádní box

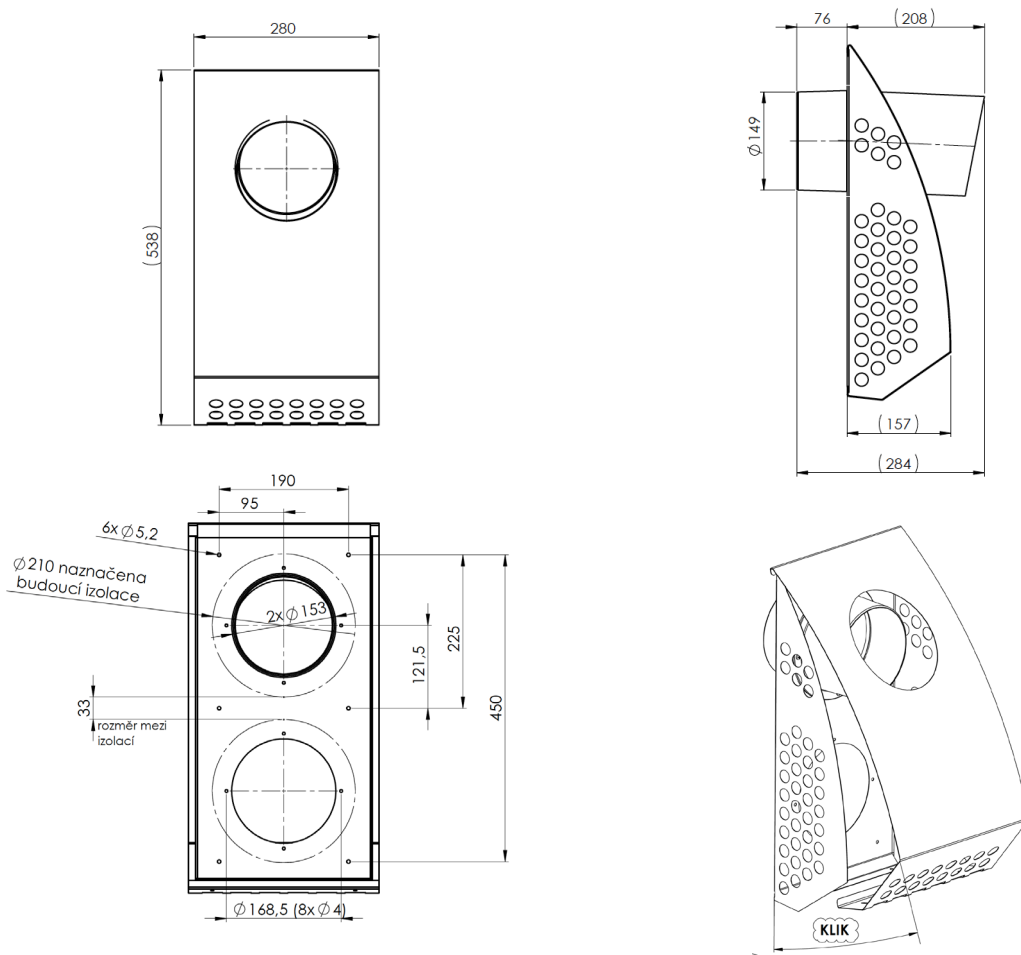


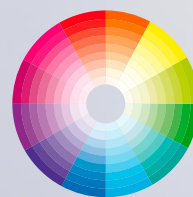


Konečnou barevnou podobu lze na přání upravit (nerez/barva dle vzorníku barev RAL)



Fasádní box svislý sdužený - horní

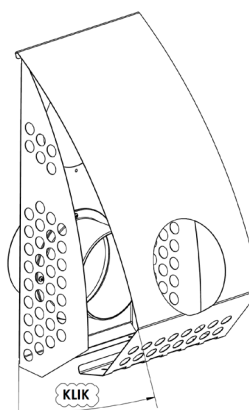
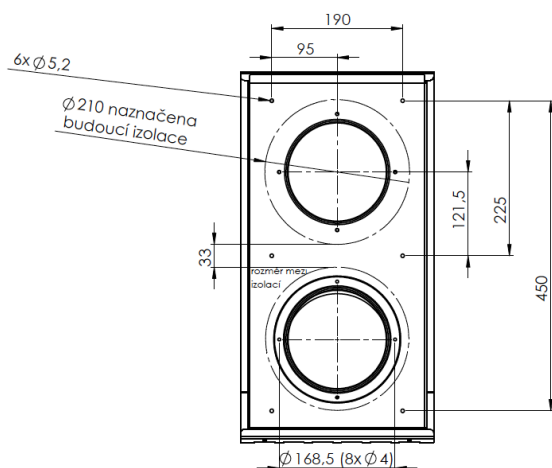
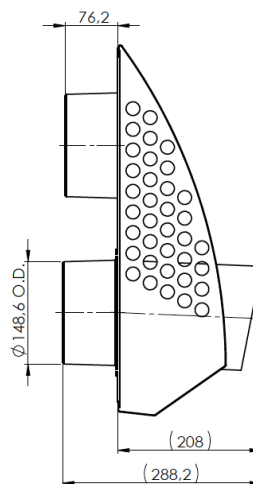
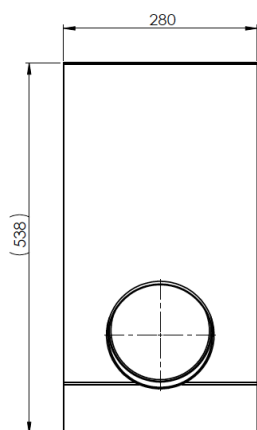


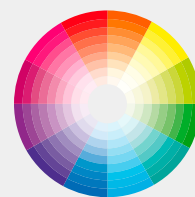


Konečnou barevnou podobu lze na přání upravit (nerez/barva dle vzorníku barev RAL)

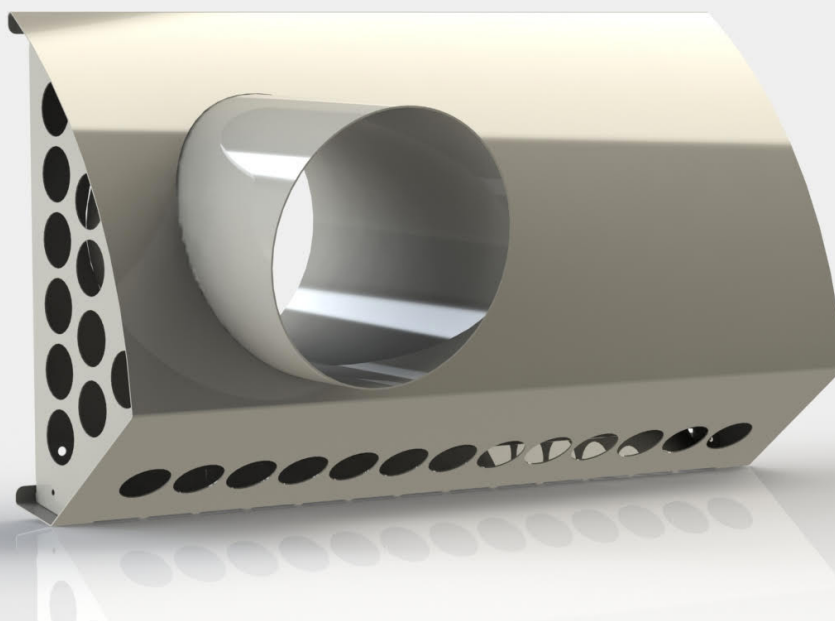


Fasádní box svislý sdužený - spodní

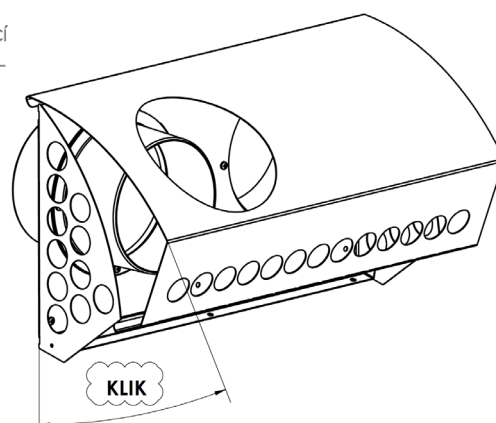
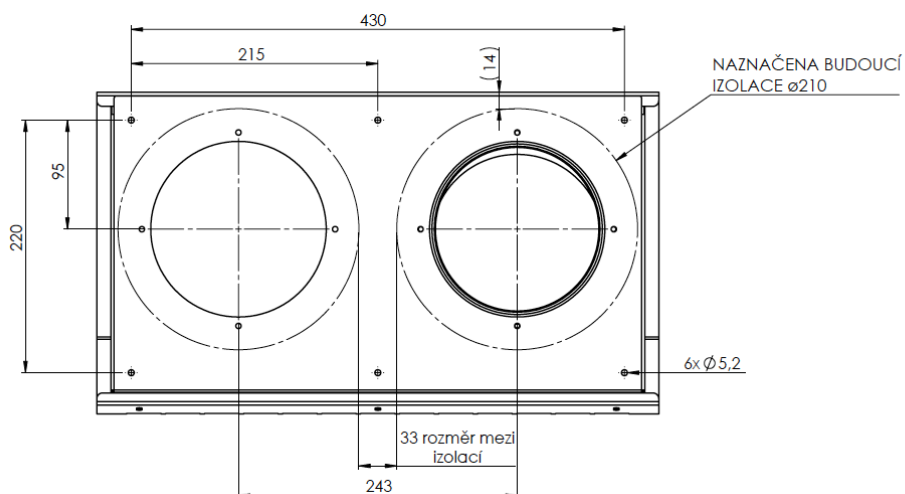
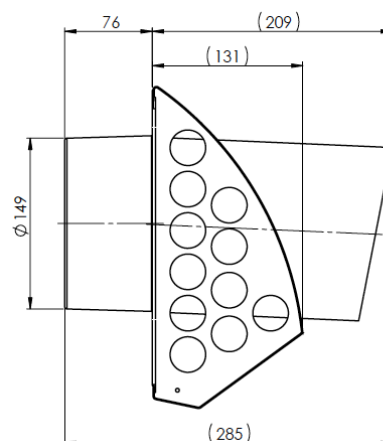
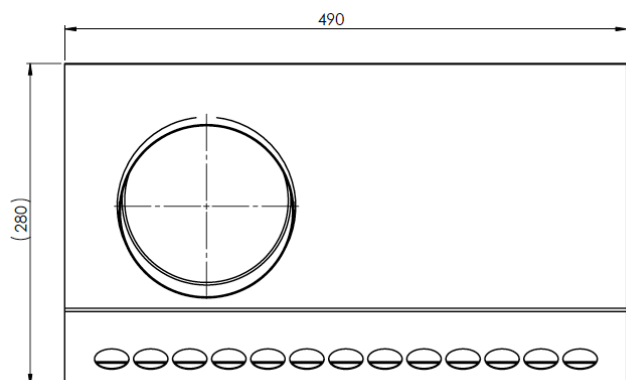


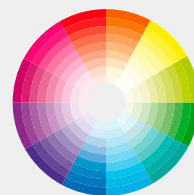


Konečnou barevnou podobu lze na přání upravit (nerez/barva dle vzorníku barev RAL)

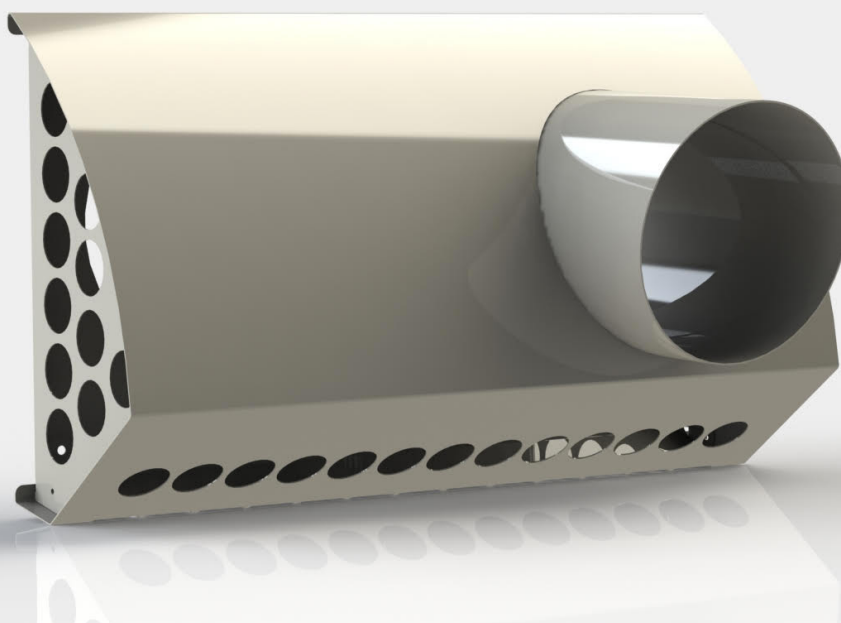


Fasádní box horizontální sdužený - levý

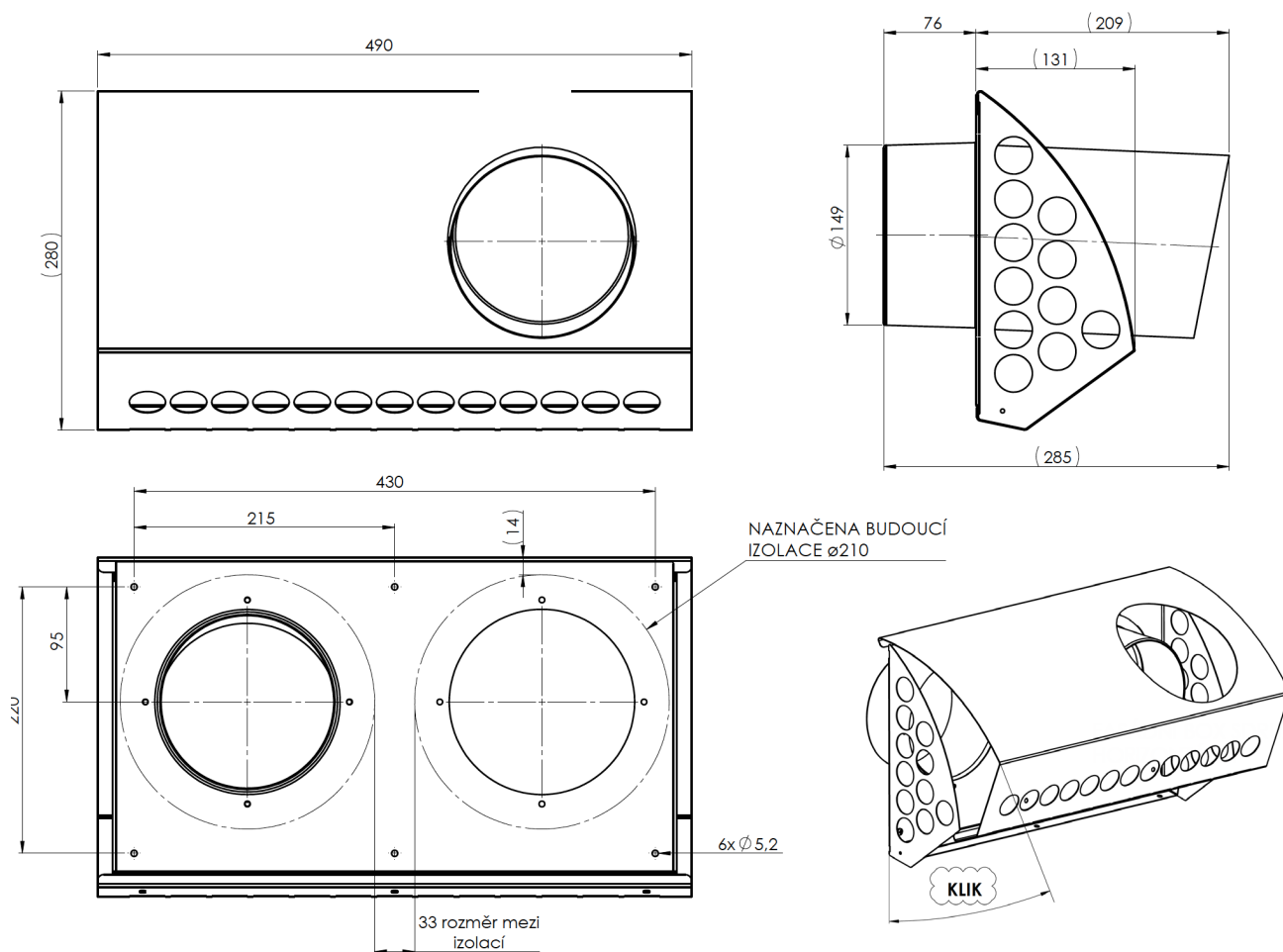


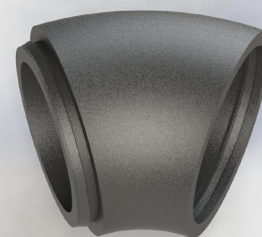
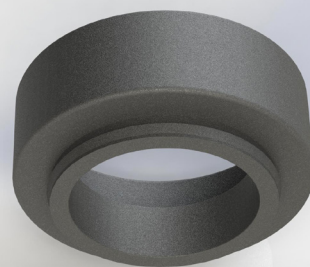
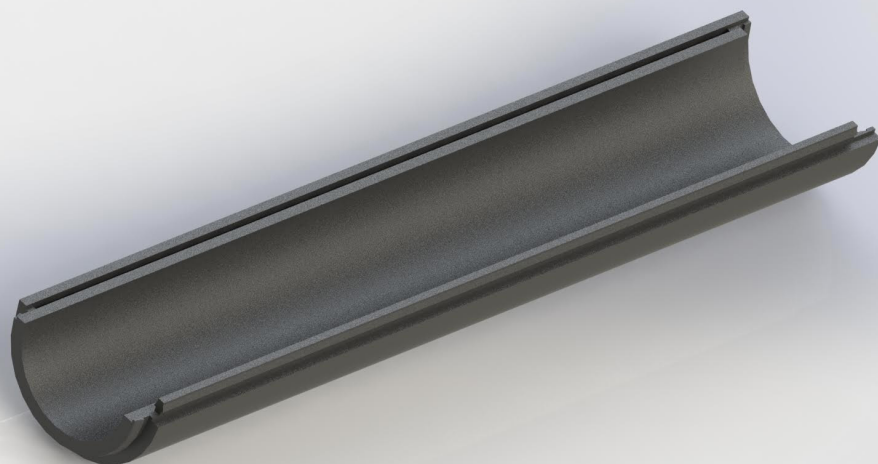


Konečnou barevnou podobu lze na přání upravit (nerez/barva dle vzorníku barev RAL)



Fasádní box horizontální sdužený - pravý





Potrubní systém EPP

Vlastnosti

Potrubní systém EPP je inovativním, samonosným systémem odolným vůči vlhkosti. Využívá jedinečný spojovací princip, díky kterému je jeho instalace rychlá a čistá. Potrubní systém splňuje požadavky EnEV 2009 na izolaci vzduchových kanálů ve větrání a je instalován jako náhrada za instalaci spiro potrubí. Potrubní systém je k dispozici ve velikostech DN 150/210. Samotné potrubí je složeno ze dvou částí. Díky materiálu s vysokou hustotou a tloušťkou izolace dosahuje výborných tepelně-izolačních vlastností.

Instalace

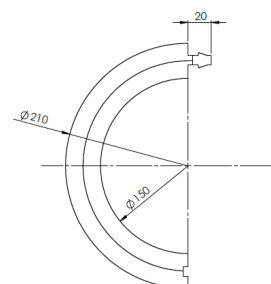
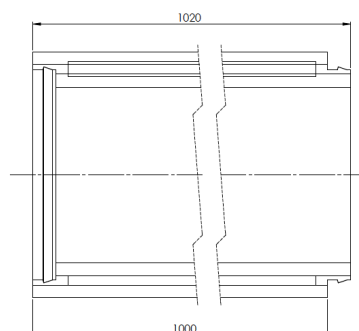
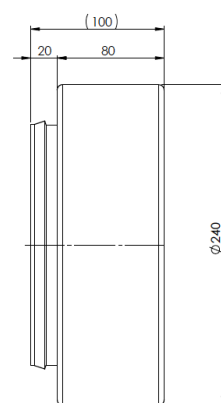
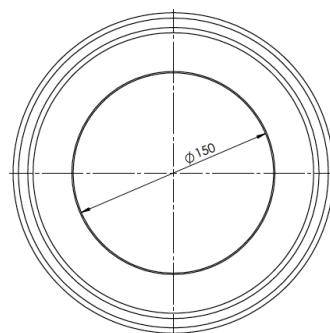
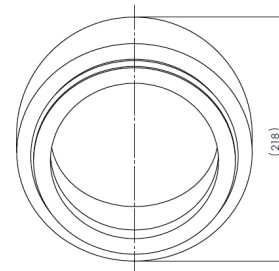
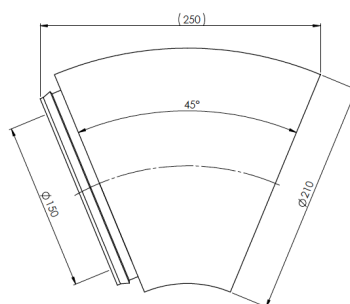
Instalace musí být v souladu s ustanoveními stavebních předpisů daného státu. Výrobek má dvouletou záruku od výrobce, která je uplatnitelná pouze v případě vady materiálu.

Použití

Využití pro přívod čerstvého a odtah opotřebovaného vzduchu mezi venkovním prostředím a rekuperační jednotkou. Určeno pro použití ve vnitřním prostředí. Izolační potrubní systém je dimenzován až do 200 Pa a je vzduchotěsný. Doporučujeme použít max. 375 m³/h. Pro zkrácení potrubí doporučujeme tavný drát.

Upozornění: Západka musí být instalována vodorovně. Potrubí musí být opatřeno závěsem min. po 1 m.

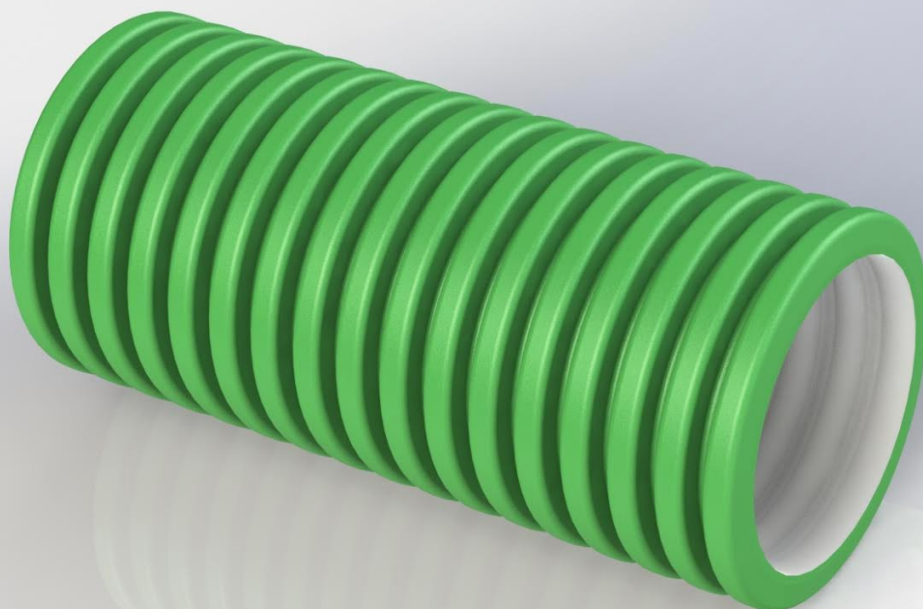
Systém potrubí je samonosný podle DIN 4102-1 s třídou materiálu B2.



Délka potrubí: 1000 mm

Vnější průměr: 210 mm

Vnitřní průměr: 150 mm



Flexibilní plastové potrubí DN 90/DN 75 AB

Flexibilní plastové potrubí z PE pro vzduchotechniku, konstruované technologií sdruženého potrubí dle ČSN 61384-24 zajišťující transport vzduchu při jeho výměně a nízké tlakové ztráty. Vnitřní stěna potrubí je opatřena antibakteriální a protiplísňovou ochranou. Role á 50 m.

Oblast použití Flexibilní plastové potrubí je použitelné pro přívod a odvod vzduchu v místnostech u centrálních zařízení pro řízení větrání obytných prostor.

Materiál a barva potrubí Vnější vrstva PE-HD (zelená barva), vnitřní z PE-LD (transparentní nebo tmavá šedá) + aditiva antibakteriální a protiplísňové

Chemická odolnost PE je odolný vůči skoro všem médiím (alkoholy, tuky, minerální oleje, pohonné hmoty) . Strukturu PE narušují pouze vysoce oxidující kyseliny.

Povolení / Normy Potrubí uvedených jmenovitých průměrů splňuje požadavky dle ČSN EN 61384-24. Tlaková zkouška 450N. Antibakteriální zkouška provedena dle ČSN EN ISO 846:98 metoda A, C.


Fyzikální vlastnosti

Materiál	PE
E-Modul [MPa]	DIN ISO 527-1/-2
Rázová tuhost [kJ/m]	DIN ISO 179-1eU
Pevnost v tahu [MPa]	DIN ISO 527-1/-2
Prodloužení při přetržení [%]	DIN ISO 527-1/-2
Spec. průchozí odpor [Ω cm]	DIN IEC 60093
Povrchový odpor [Ω]	DIN IEC 60093
Hořlavost	UL 94


Rozměry a balení

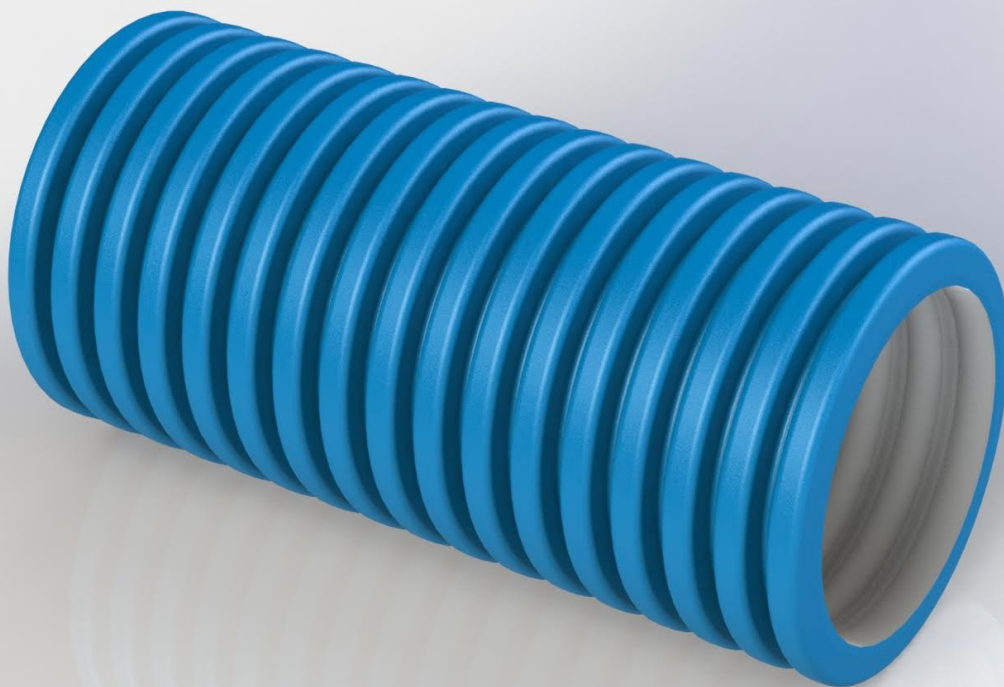
DN [mm]	Vnější \varnothing [mm]	Vnitřní \varnothing [mm]	Balení [m]
75	75	61	50
90	90	75	50

Průtok vzduchu DN 75

Rychlost proudění vzduchu	2 m/s	2,5 m/s	3 m/s	4 m/s
	21 m³/h	26,3 m³/h	31,6 m³/h	42 m³/h

Průtok vzduchu DN 90

Rychlost proudění vzduchu	2 m/s	2,5 m/s	3 m/s	4 m/s
	31,8 m³/h	39,8 m³/h	47,7 m³/h	63,6 m³/h



Flexibilní plastové potrubí DN 90/DN 75

Flexibilní plastové potrubí z PE pro vzduchotechniku, konstruované technologií sdruženého potrubí dle ČSN 61384-24 zajišťující transport vzduchu při jeho výměně a nízké tlakové ztráty. Flexibilní plastové potrubí splňuje podmínky zdravotní nezávadnosti a je použitelné pro rozvody vzduchu podle údajů výrobce. Role á 50 m.

Oblast použití Flexibilní plastové potrubí je použitelné pro přívod a odvod vzduchu v místnostech u centrálních zařízení pro řízené větrání obytných prostor.

Materiál a barva potrubí Vnější vrstva PE-HD (modrá barva), vnitřní z PE-LD (tmavě šedá barva)

Chemická odolnost PE je odolný vůči skoro všem médiím (alkoholy, tuky, minerální oleje, pohonné hmoty). Strukturu PE narušují pouze vysoce oxidující kyseliny.

Povolení / Normy Potrubí uvedených jmenovitých průměrů splňuje požadavky dle ČSN EN 61384-24. Tlaková zkouška 450N.


Fyzikální vlastnosti

Materiál	PE
E-Modul [MPa]	DIN ISO 527-1/-2
Rázová tuhost [kJ/m]	DIN ISO 179-1eU
Pevnost v tahu [MPa]	DIN ISO 527-1/-2
Prodloužení při přetržení [%]	DIN ISO 527-1/-2
Spec. průchozí odpor [Ω cm]	DIN IEC 60093
Povrchový odpor [Ω]	DIN IEC 60093
Hořlavost	UL 94


Rozměry a balení

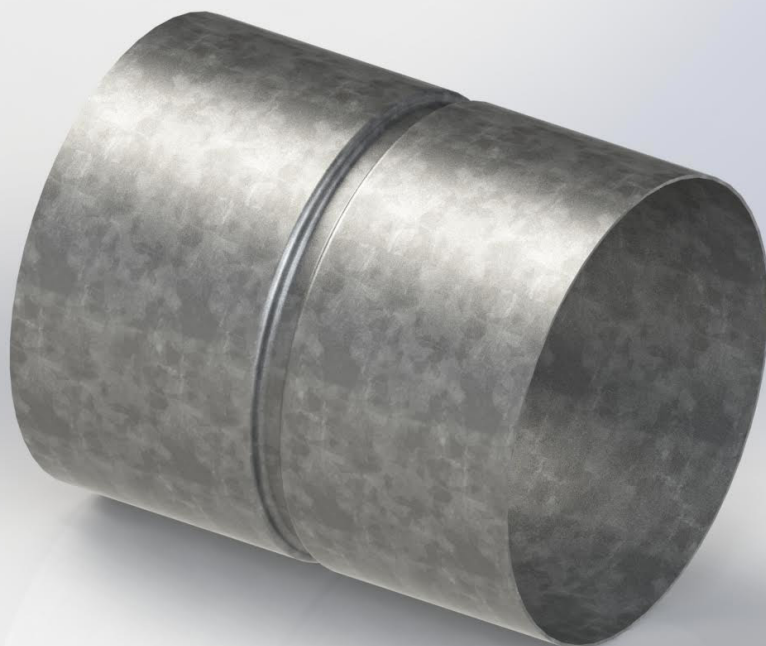
DN [mm]	Vnější \varnothing [mm]	Vnitřní \varnothing [mm]	Balení [m]
75	75	61	50
90	90	75	50

Průtok vzduchu DN 75

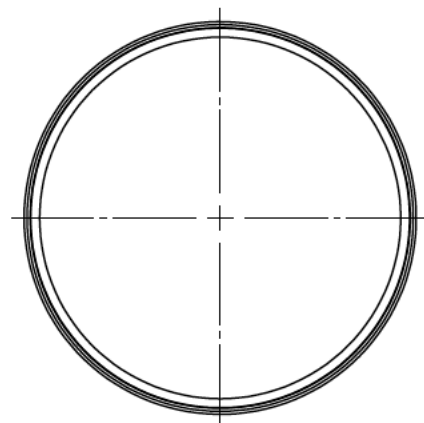
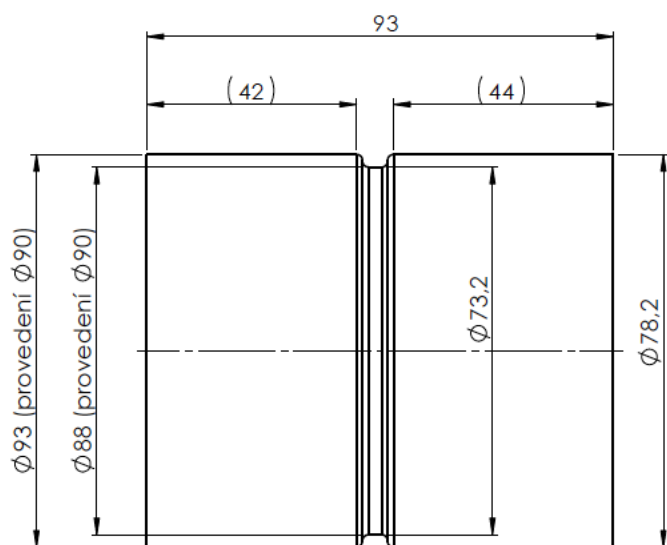
Rychlost proudění vzduchu	2 m/s	2,5 m/s	3 m/s	4 m/s
	21 m³/h	26,3 m³/h	31,6 m³/h	42 m³/h

Průtok vzduchu DN 90

Rychlost proudění vzduchu	2 m/s	2,5 m/s	3 m/s	4 m/s
	31,8 m³/h	39,8 m³/h	47,7 m³/h	63,6 m³/h

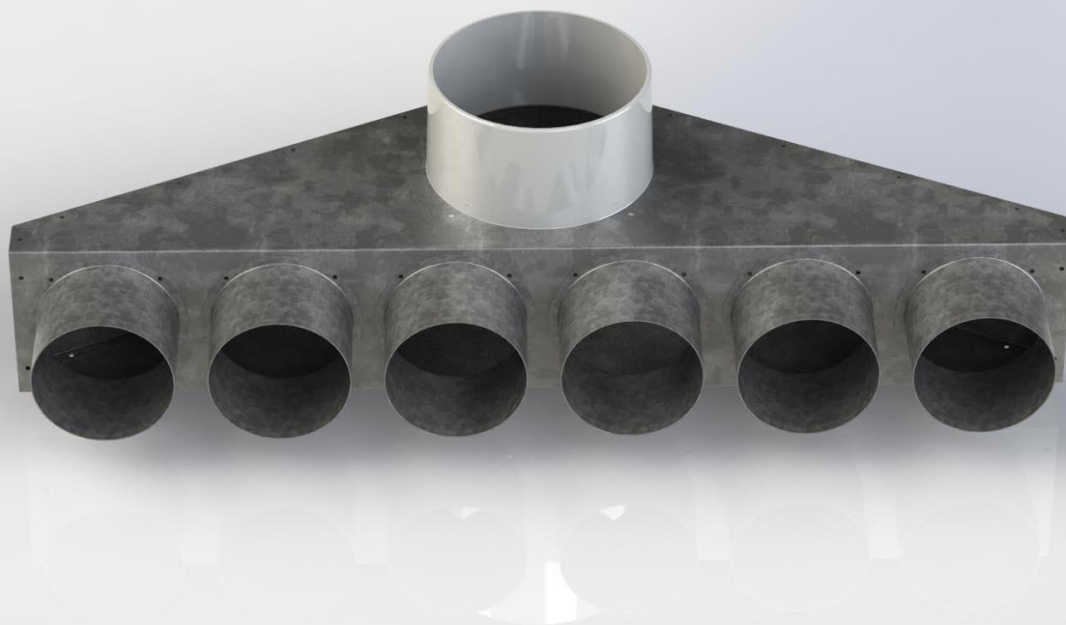


Spojka pro flexi potrubí Ø 90 (provedení i pro Ø 75)

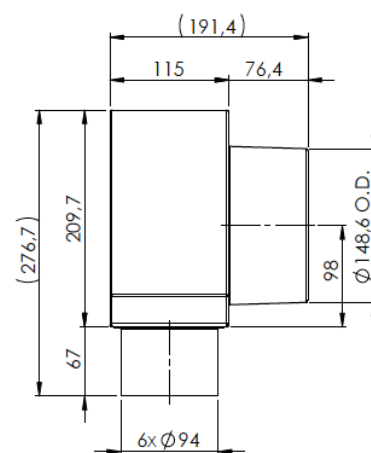
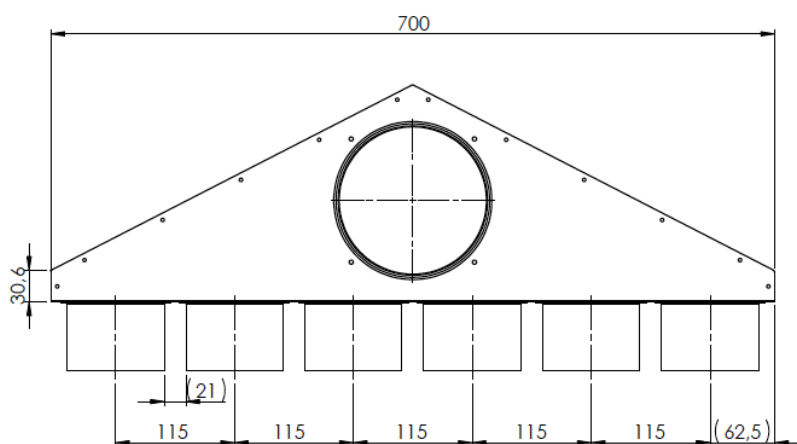


KÓD PŘÍSLUŠENSTVÍ:
RB1150690

JABLOTRON
CREATING COMFORT

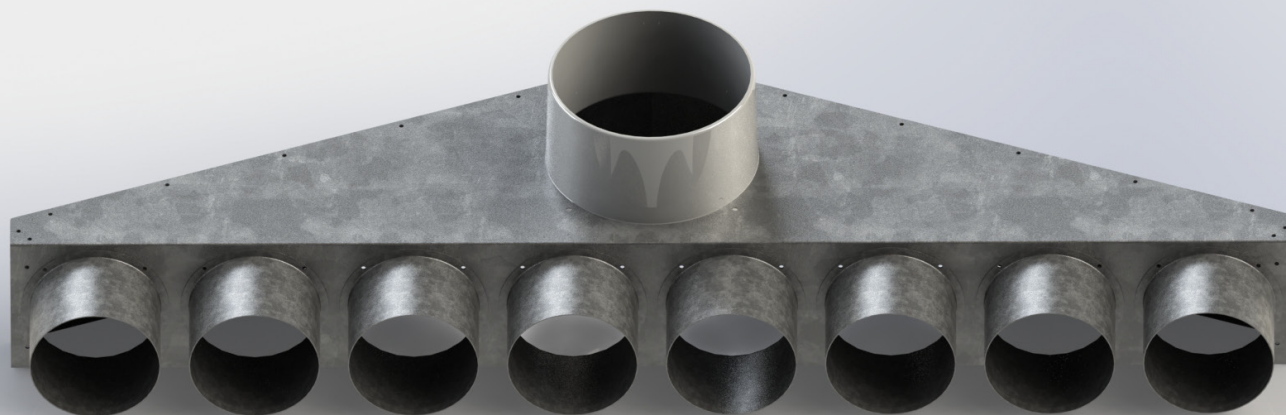


Rozdělovací box 1 x 150/6 x 90

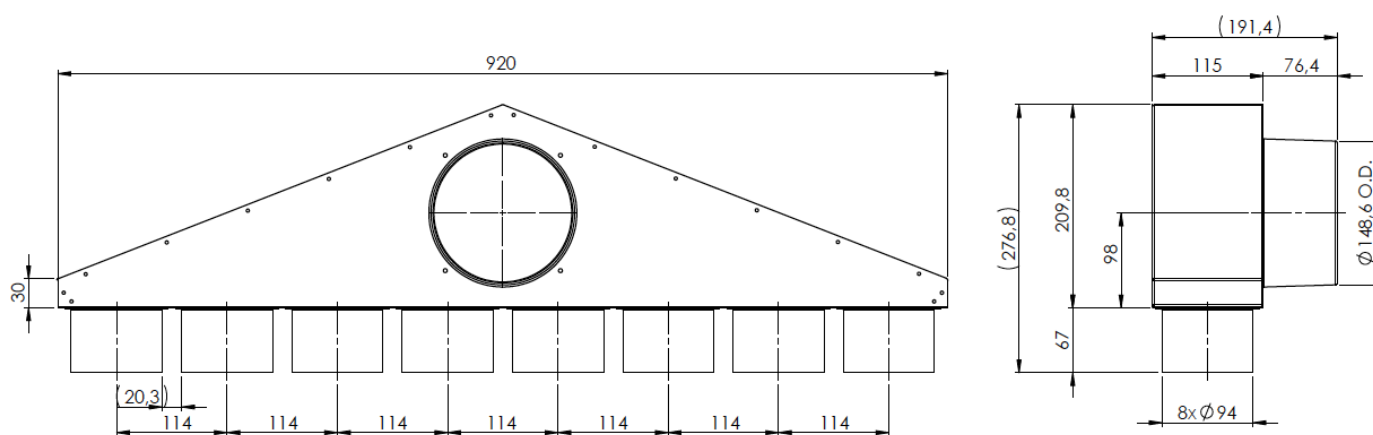


KÓD PŘÍSLUŠENSTVÍ:
RB1150890

JABLOTRON
CREATING COMFORT

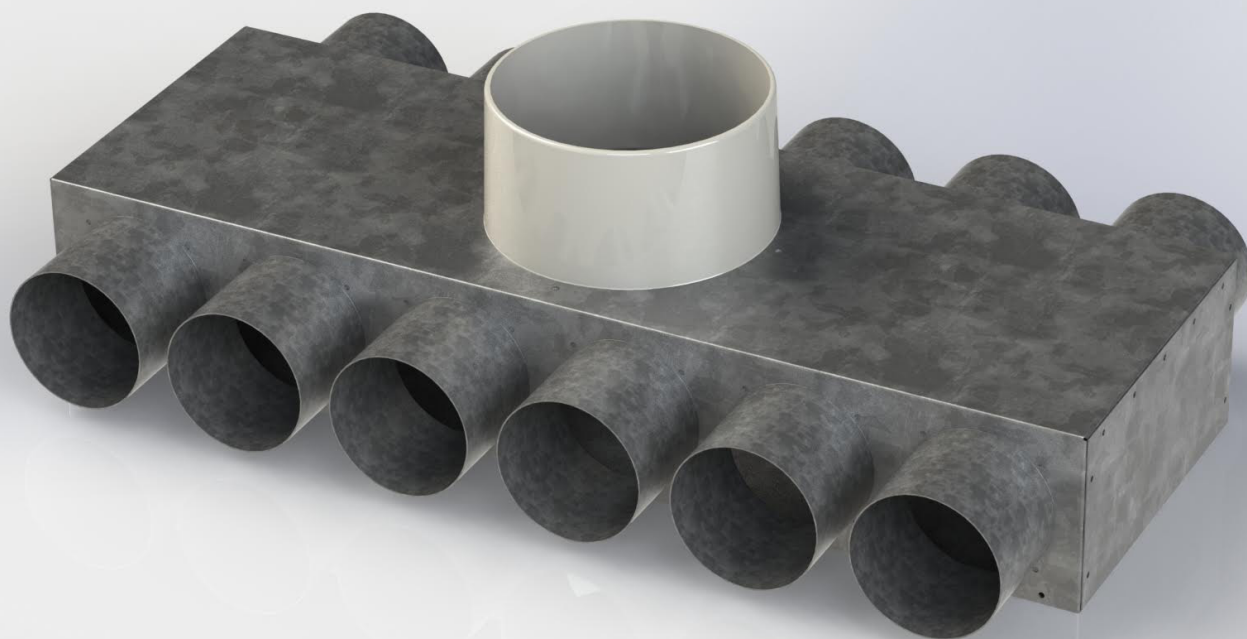


Rozdělovací box 1 x 150/8 x 90

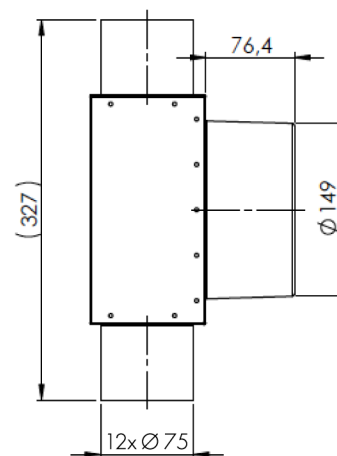
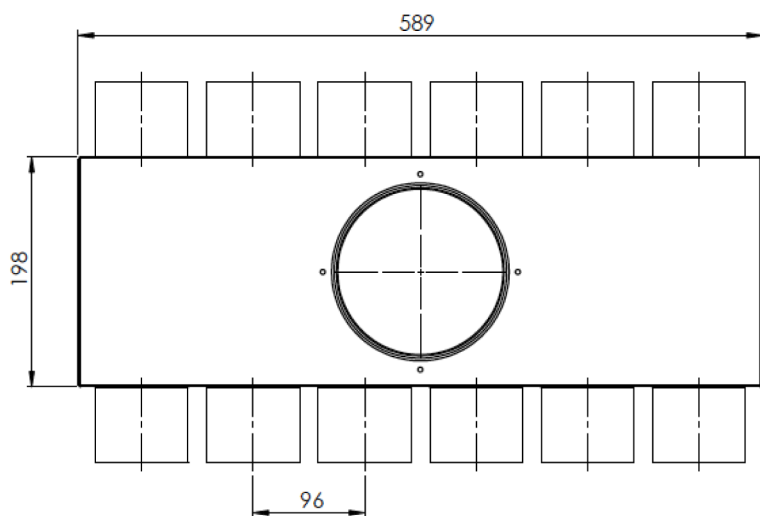


KÓD PŘÍSLUŠENSTVÍ:
RBBR600180

JABLONTRON
CREATING COMFORT

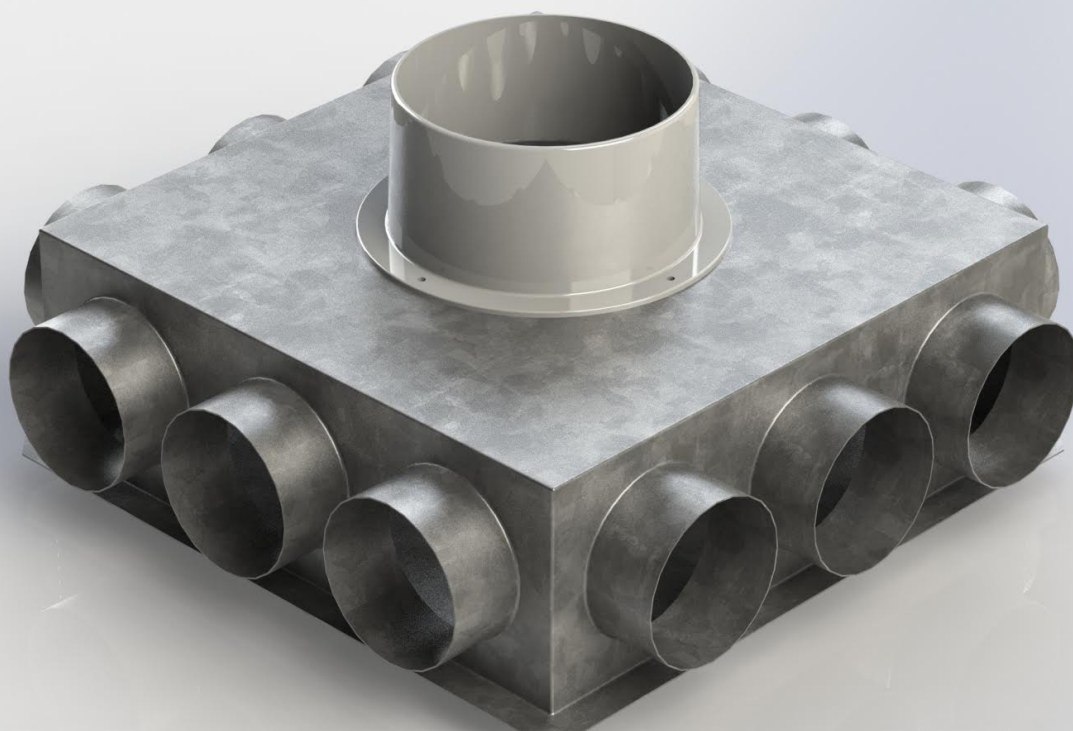


Rozdělovací box 1 x 150/12 x 75



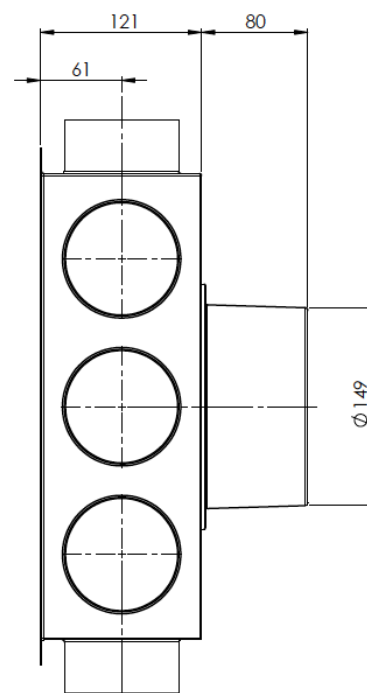
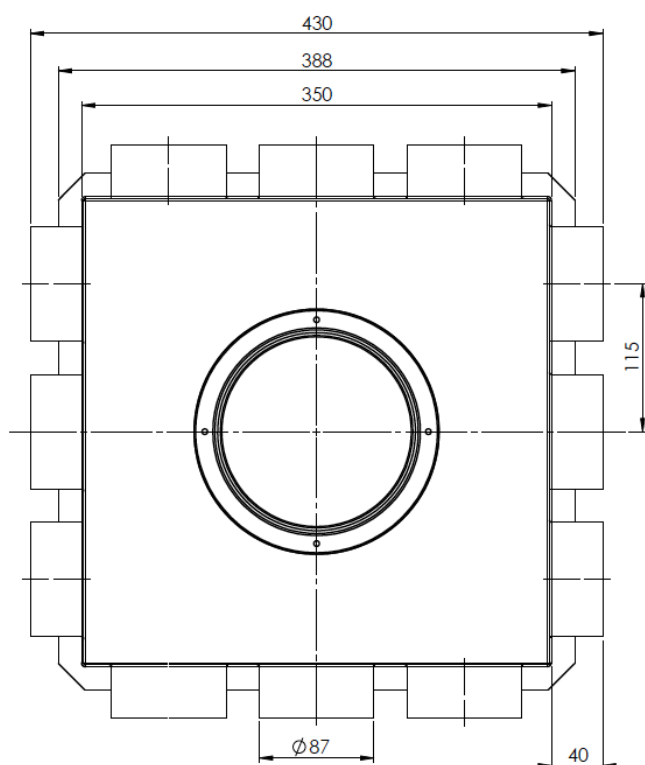
KÓD PŘÍSLUŠENSTVÍ:
RBBR300300

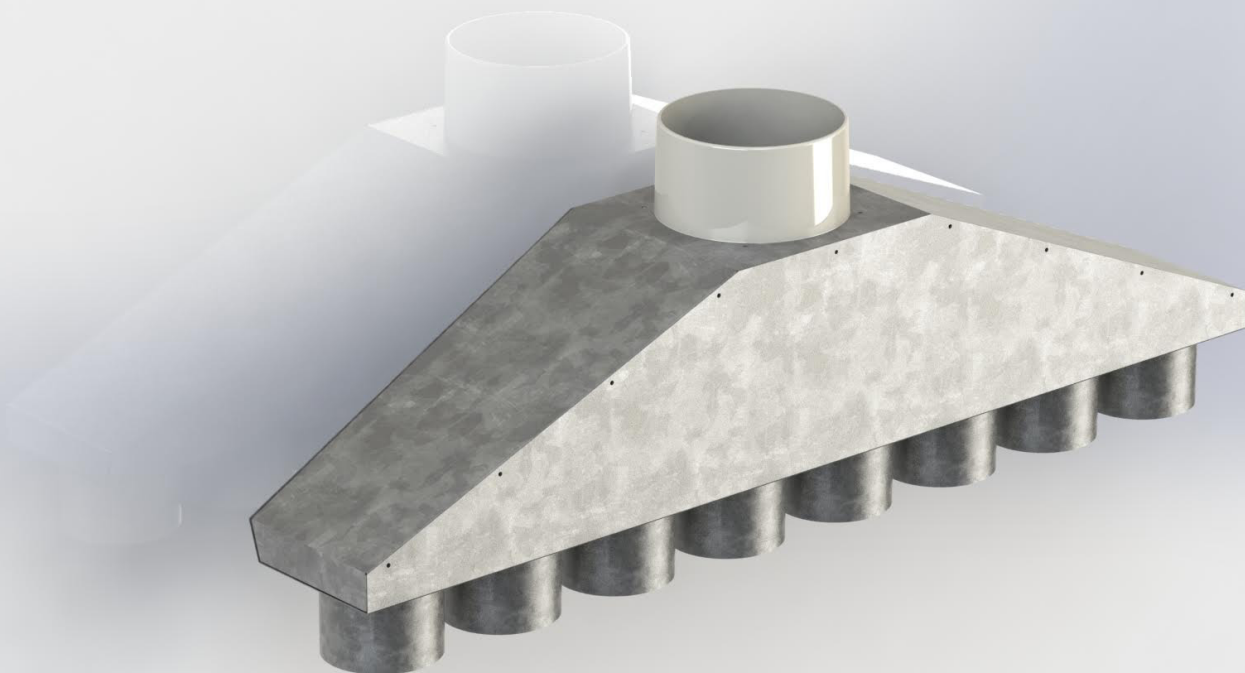
JABLOTRON
CREATING COMFORT



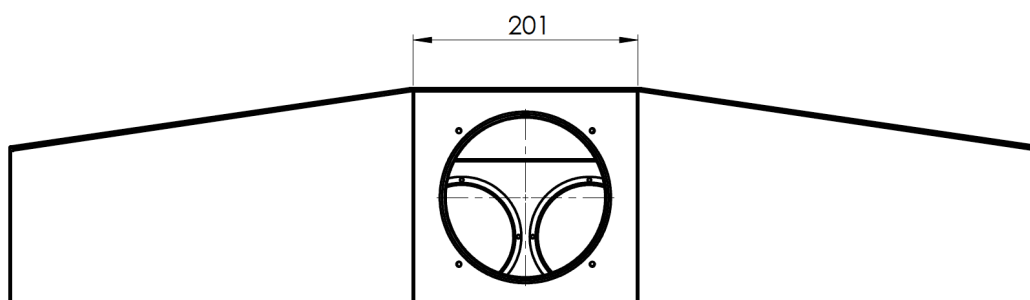
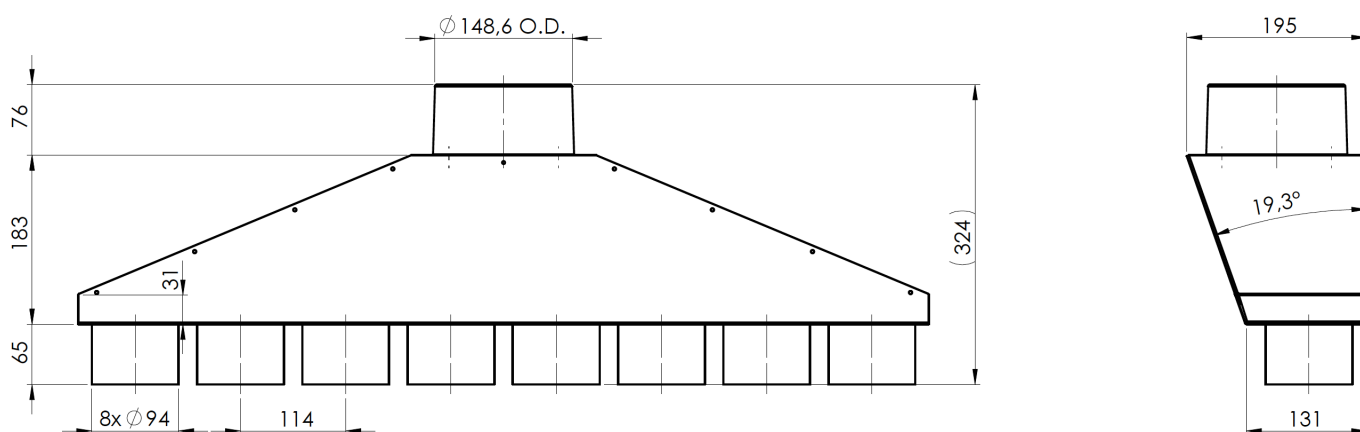
Rozdělovací box 1 x 150 (350 x 350)/12 x 90

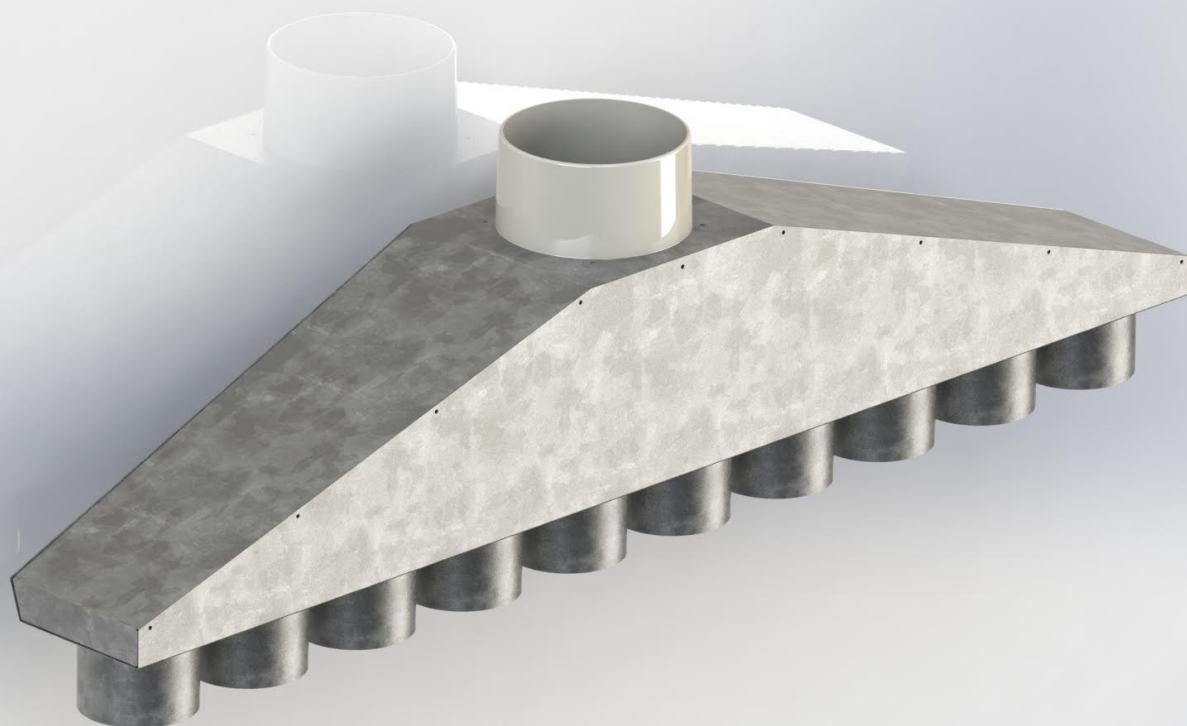
(provedení i pro 1 x 150 (300x300)/12 x 75)



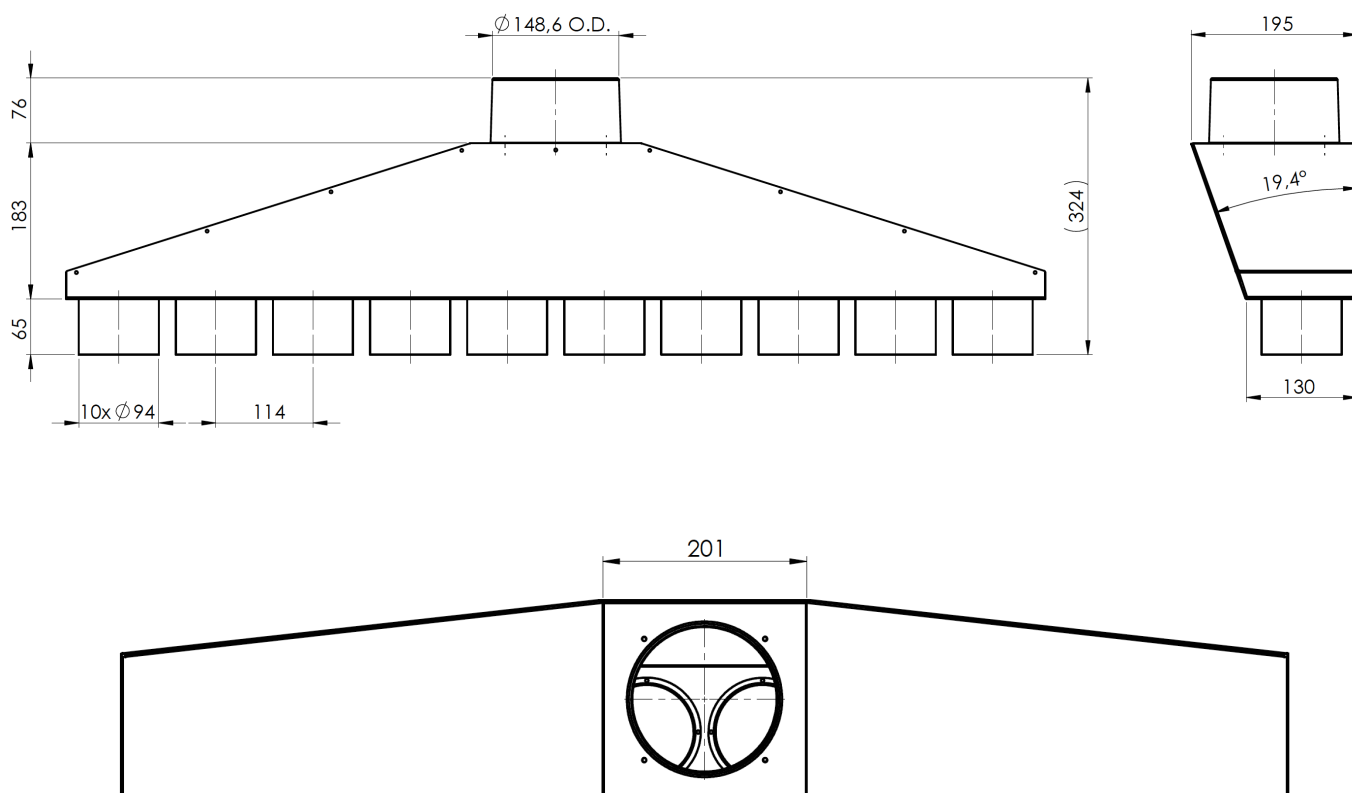


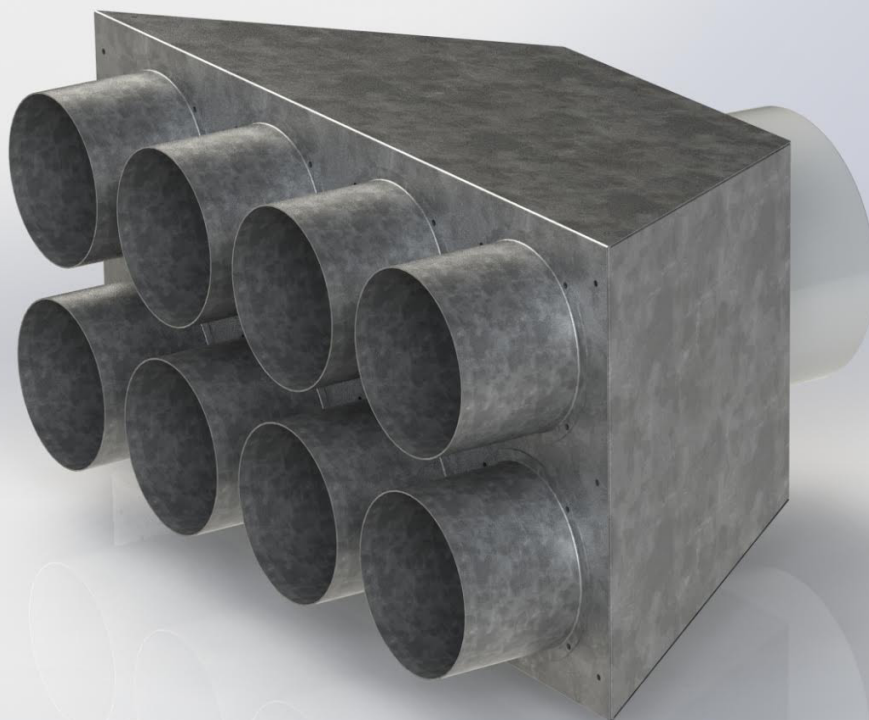
Rozdělovací box přímý jednořadý 1 x 150/8 x 90



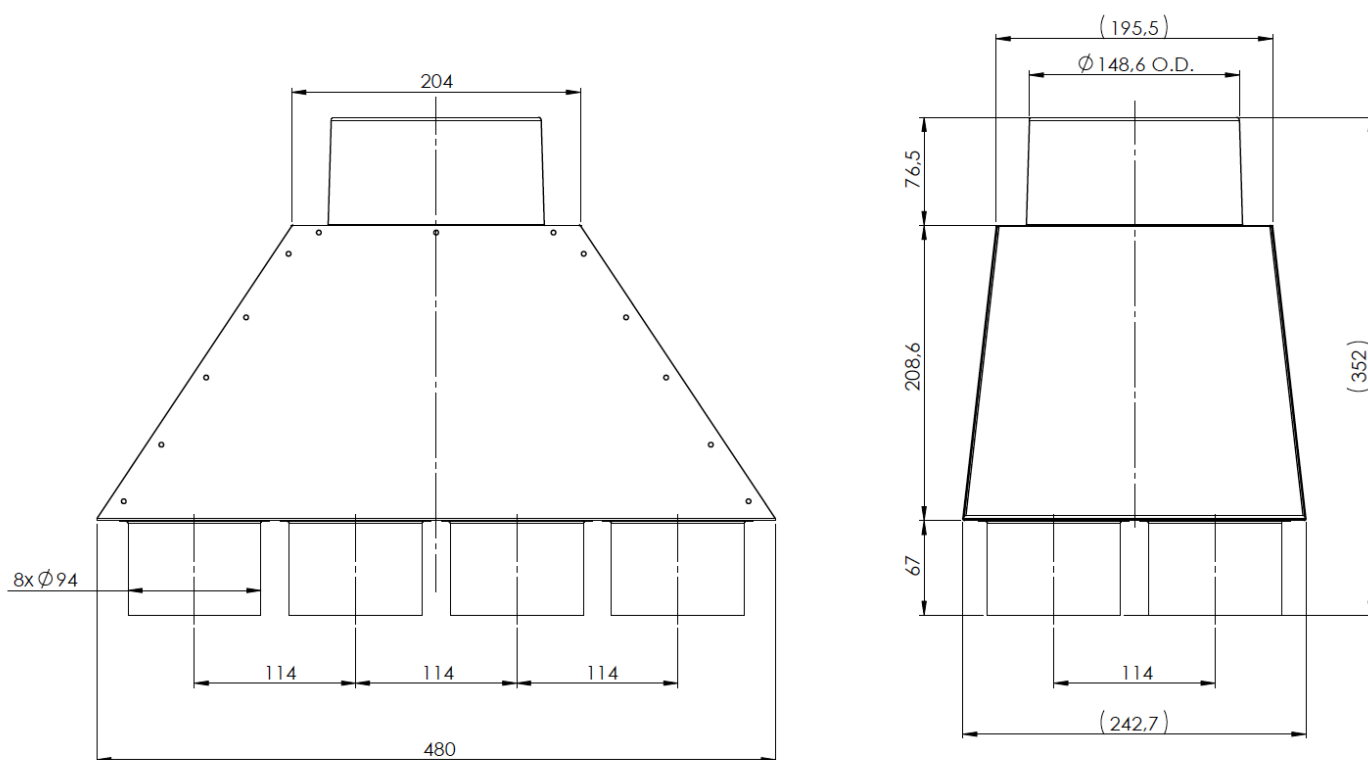


Rozdělovací box přímý jednořadý 1 x 150/10 x 90



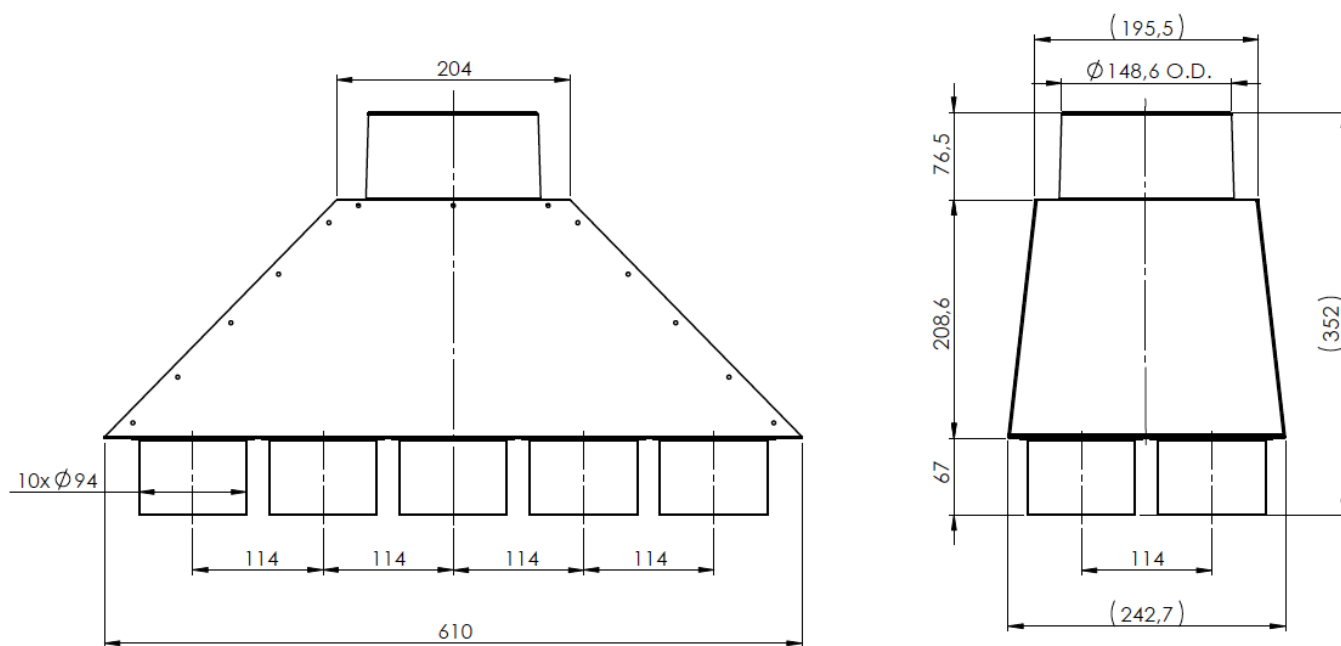


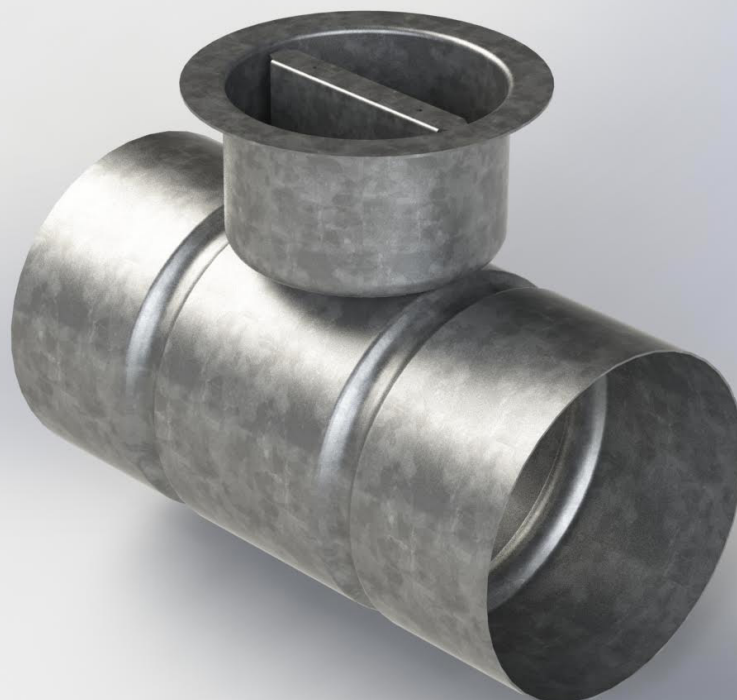
Rozdělovací box přímý dvouřadý 1 x 150/8 x 90





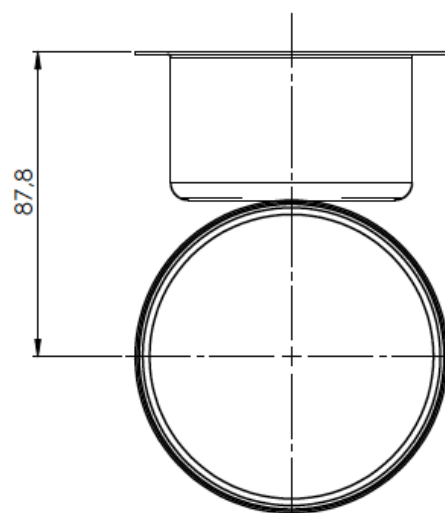
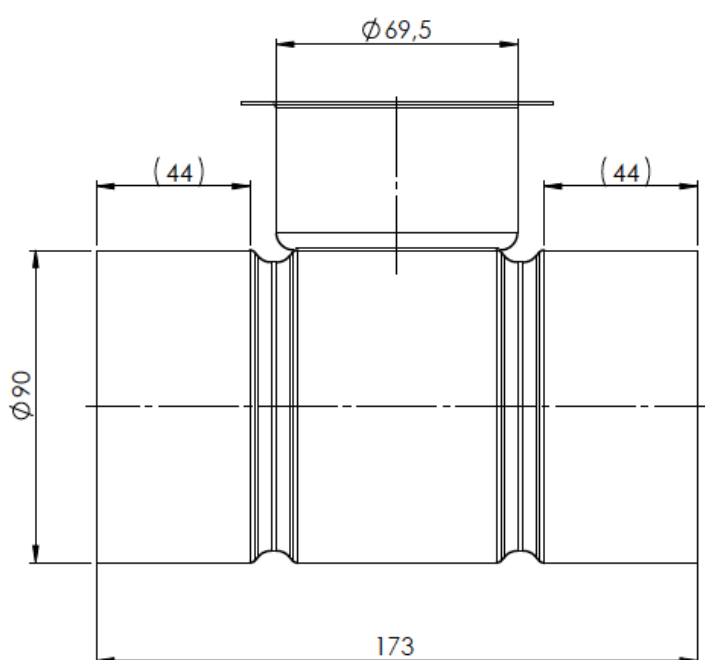
Rozdělovací box přímý dvouřadý 1 x 150/10 x 90





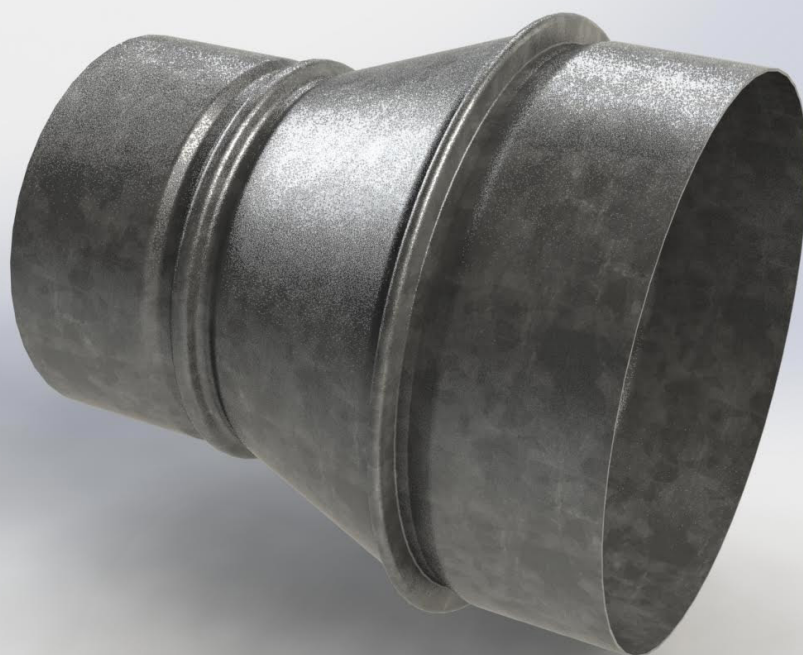
Regulační klapka $\text{Ø} 90$

(provedení i pro $\text{Ø} 75$)



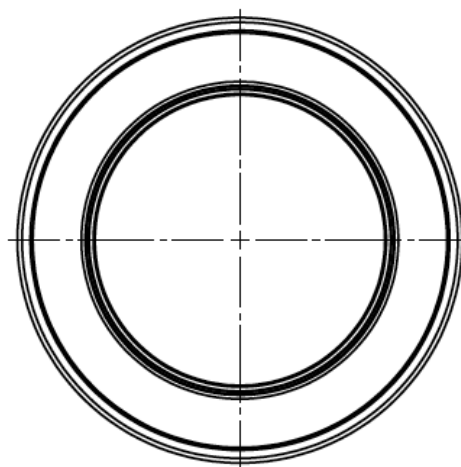
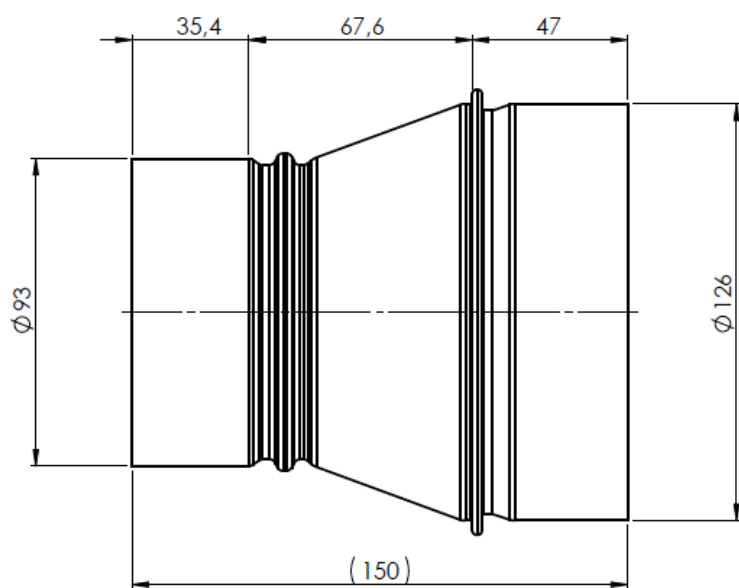
KÓD PŘÍSLUŠENSTVÍ:
VKP90125

JABLOTRON
CREATING COMFORT



Vyústek koncový přímý 90/125

(provedení i pro 75/125)

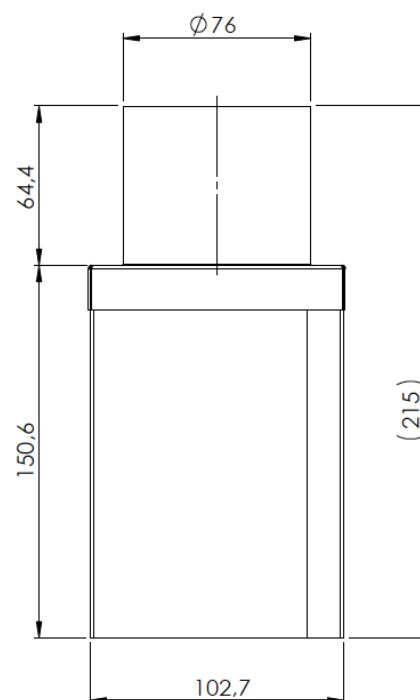
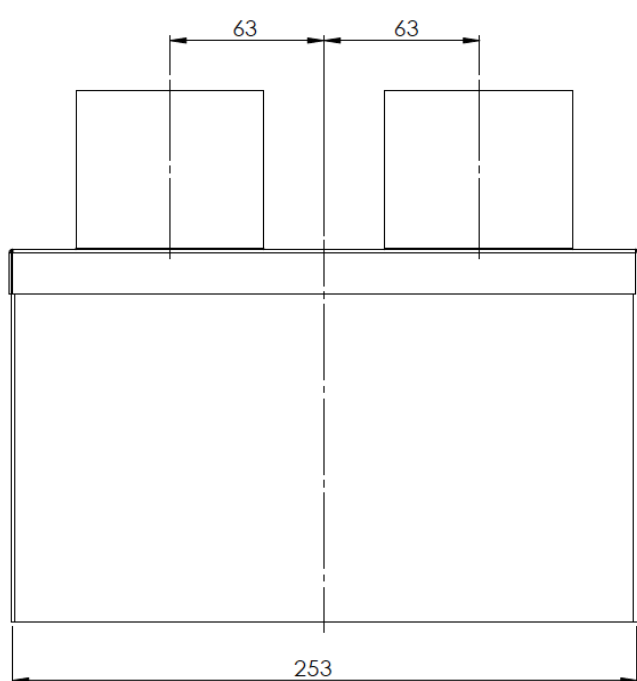


KÓD PŘÍSLUŠENSTVÍ:
VKRP275250100

JABLOTRON
CREATING COMFORT

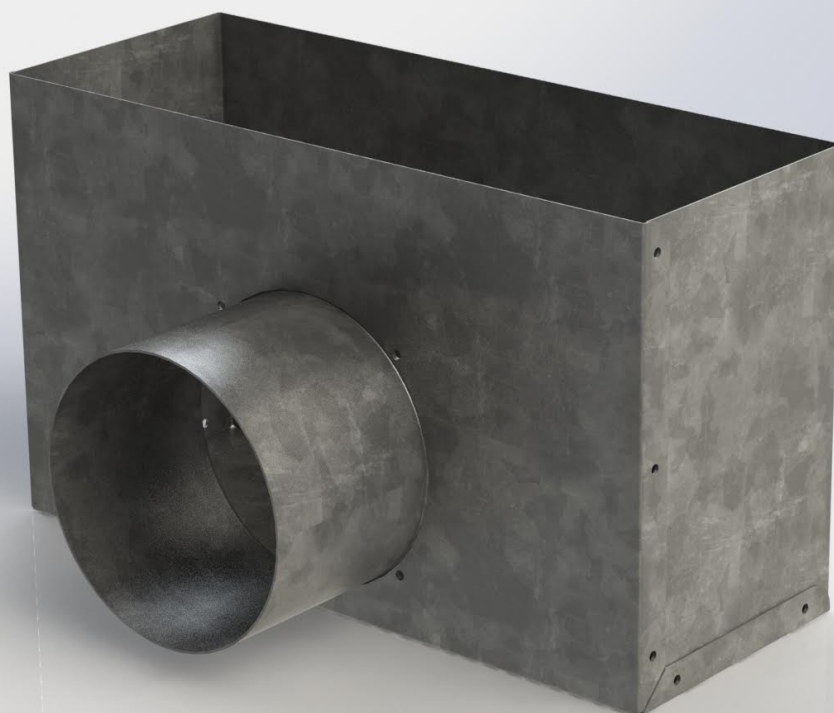


Vyústek koncový přímý 2 x 75/250 x 100

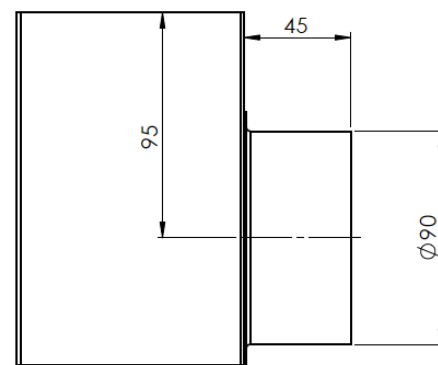
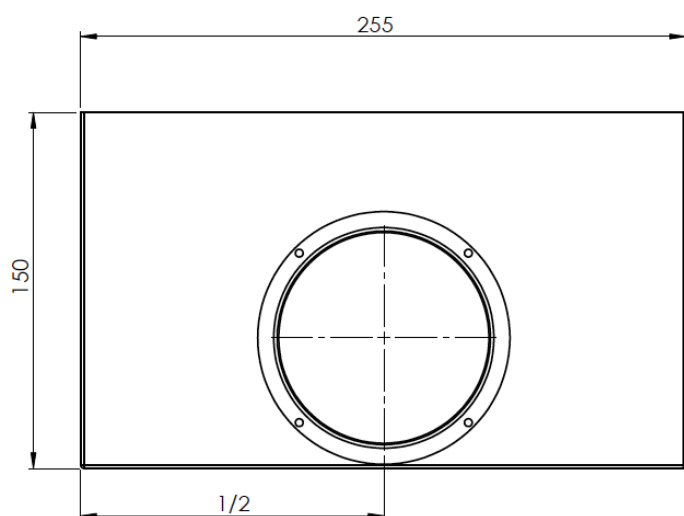


KÓD PŘÍSLUŠENSTVÍ:
VKR190250100

JABLOTRON
CREATING COMFORT

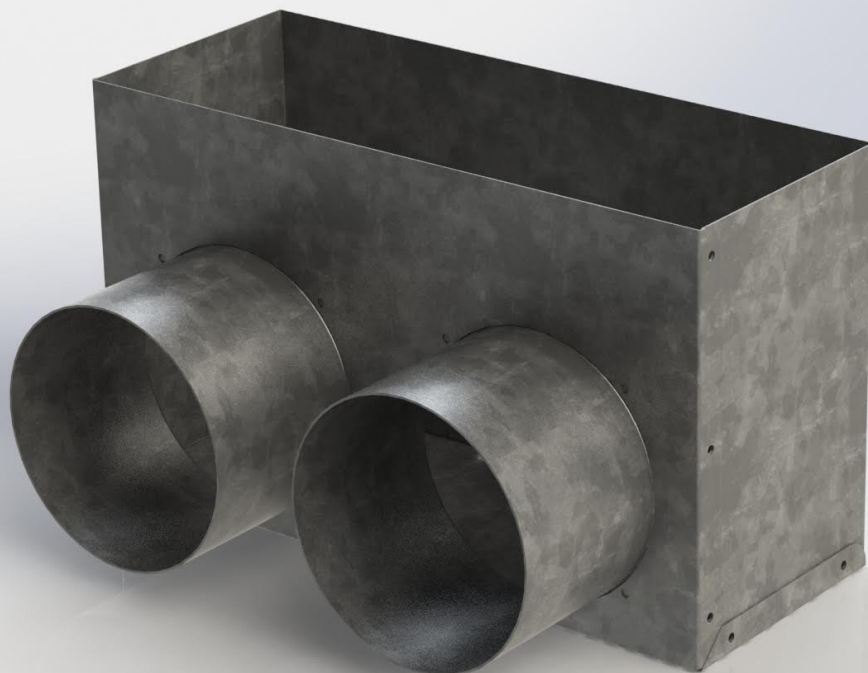


Vyústek koncový 1 x 90/250 x 100

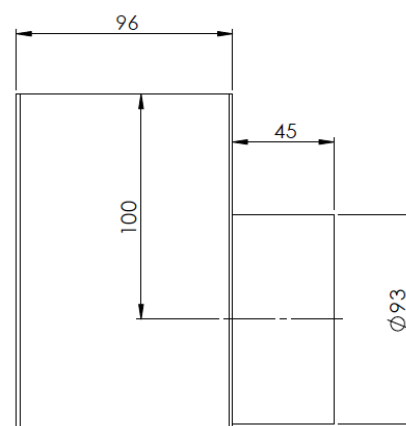
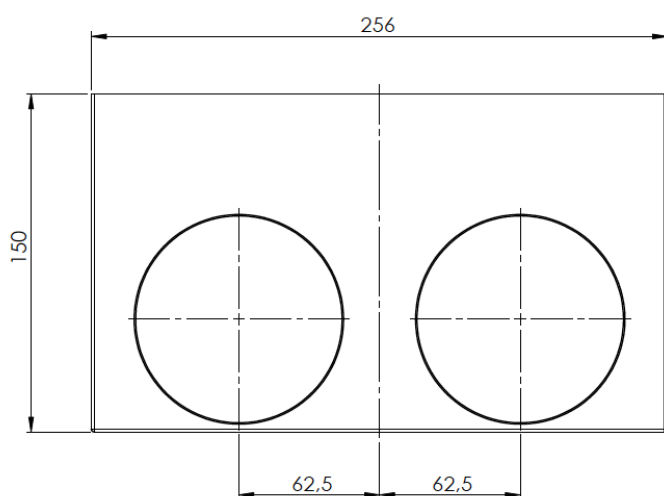


KÓD PŘÍSLUŠENSTVÍ:
VKR290250100

JABLOTRON
CREATING COMFORT

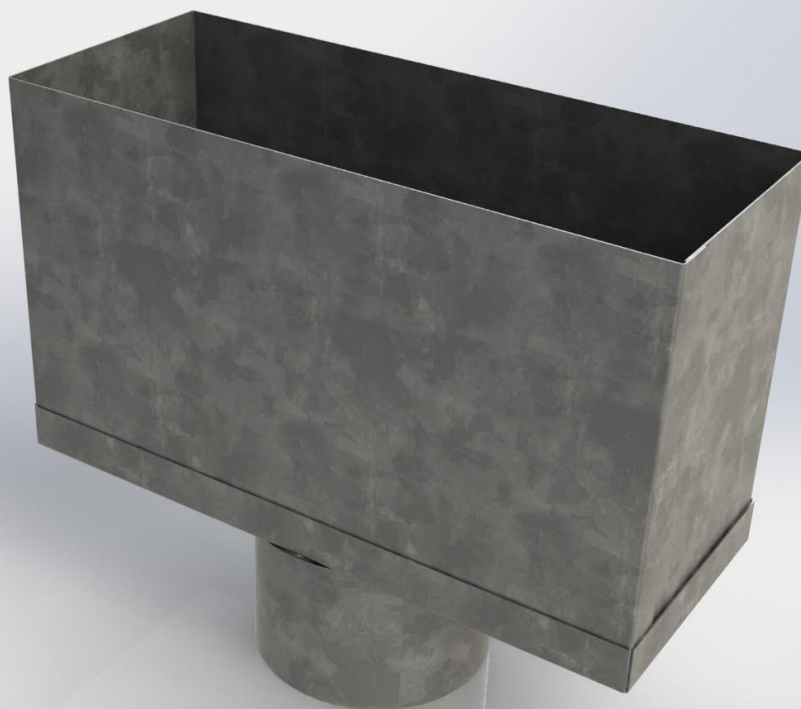


Vyústek koncový 2 x 90/250 x 100 (provedení i pro 2 x 75/250 x 100)

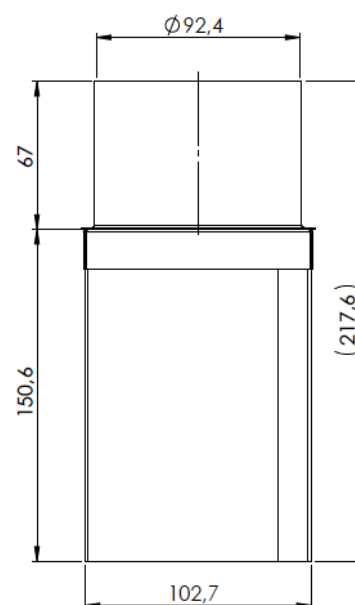
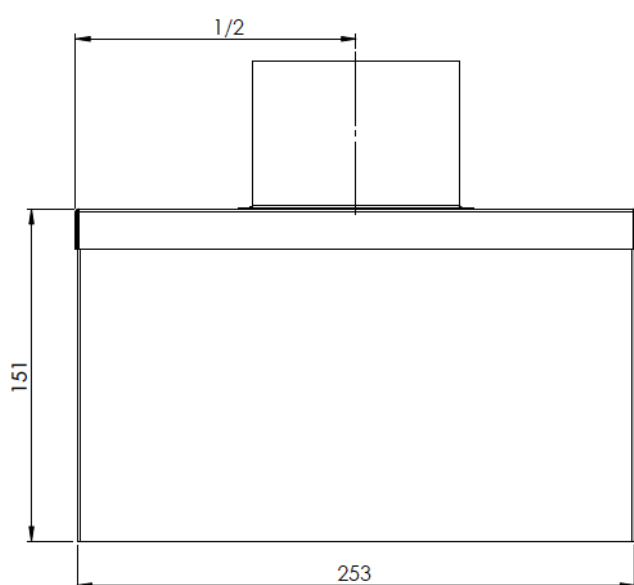


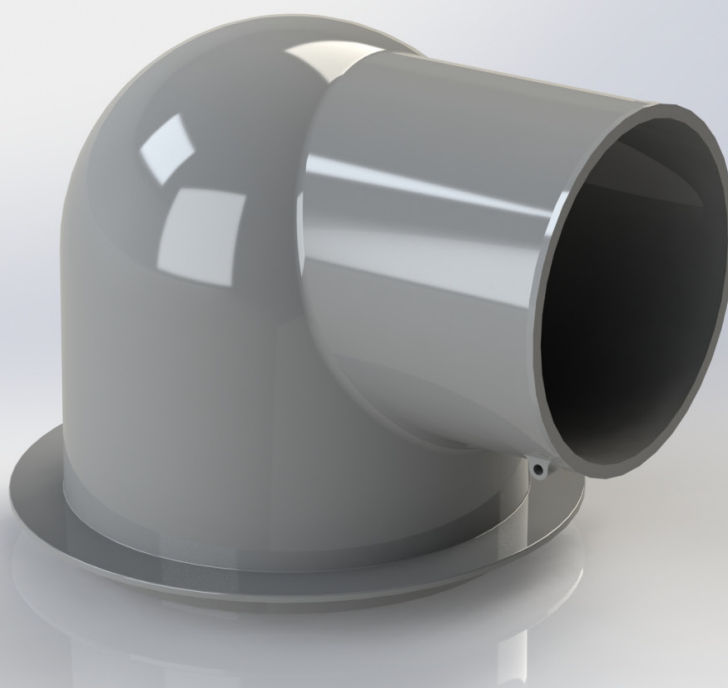
KÓD PŘÍSLUŠENSTVÍ:
VKRP190250100

JABLOTRON
CREATING COMFORT

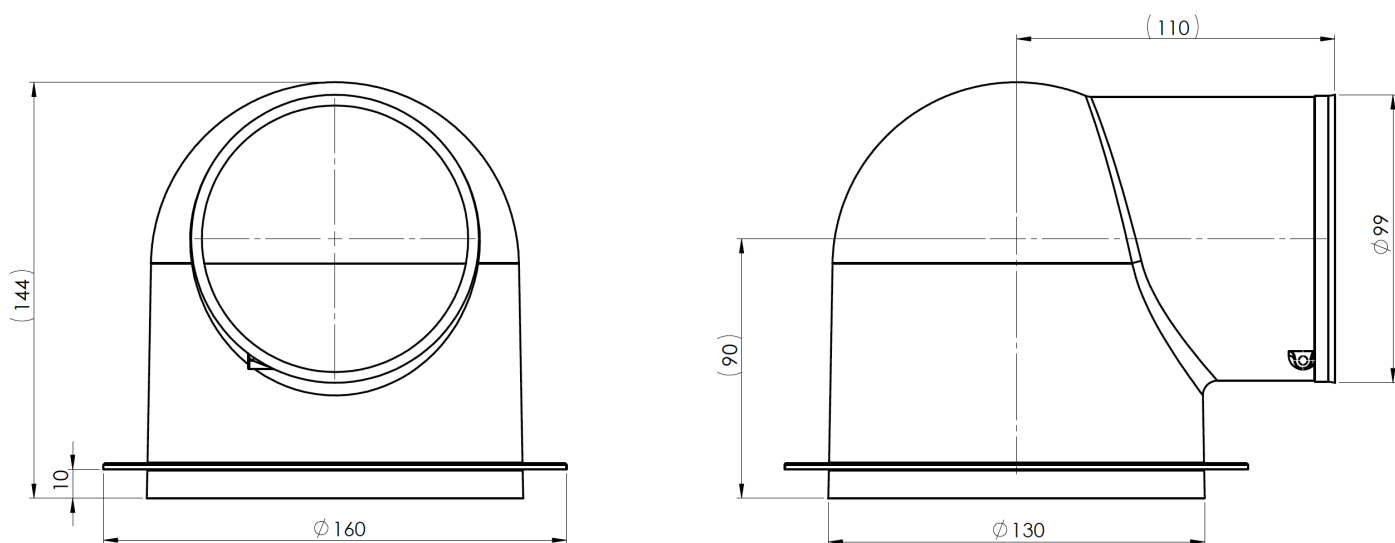


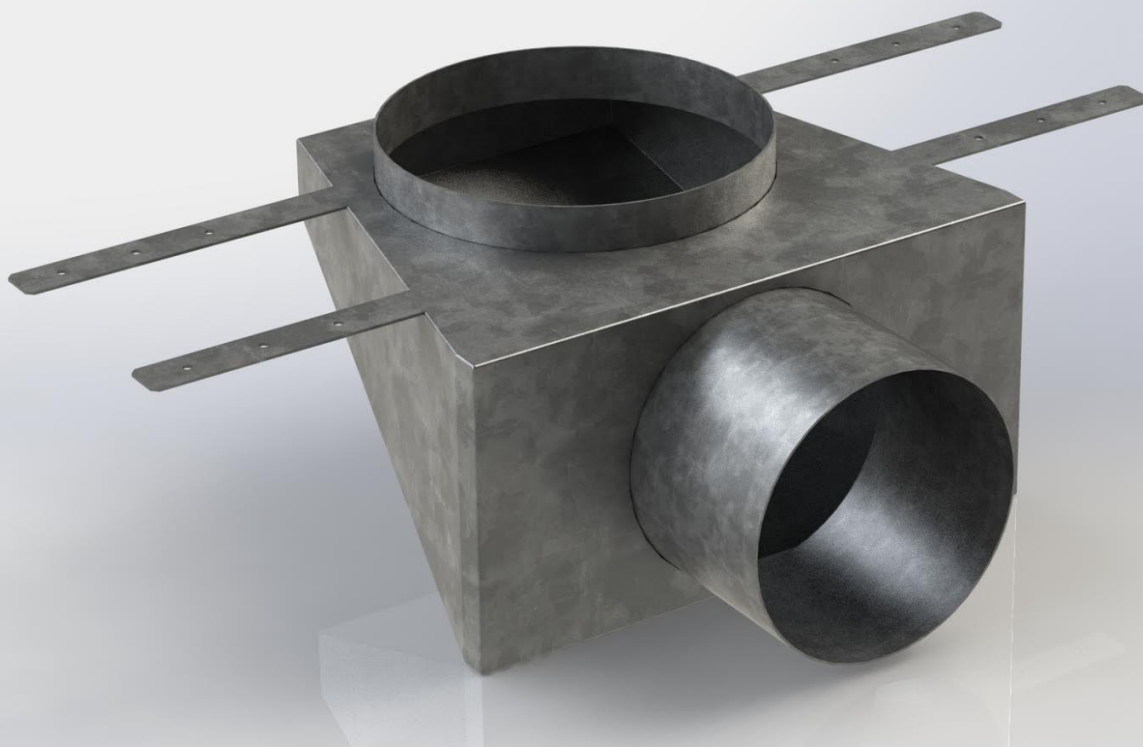
Vyústek koncový přímý 1 x 90/250 x 100



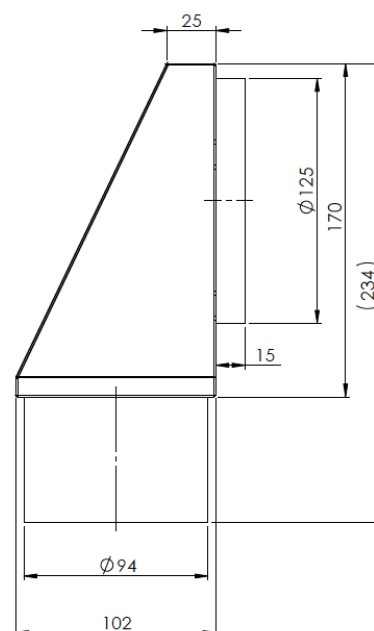
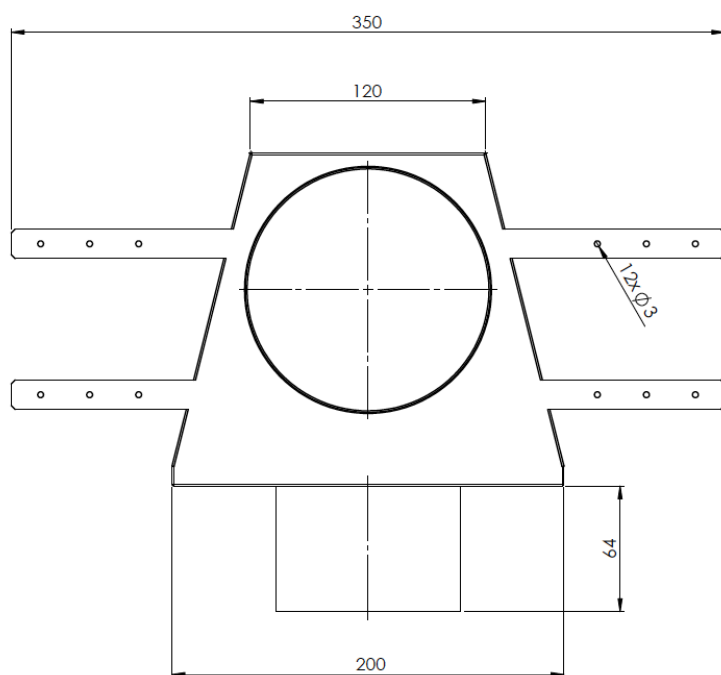


Vyústek koncový plast - 1 x 90/1 x 125



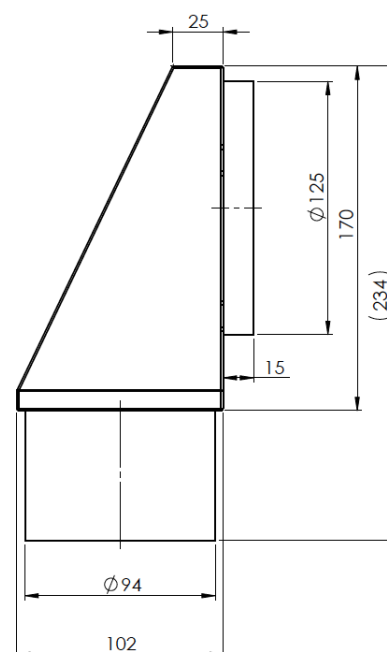
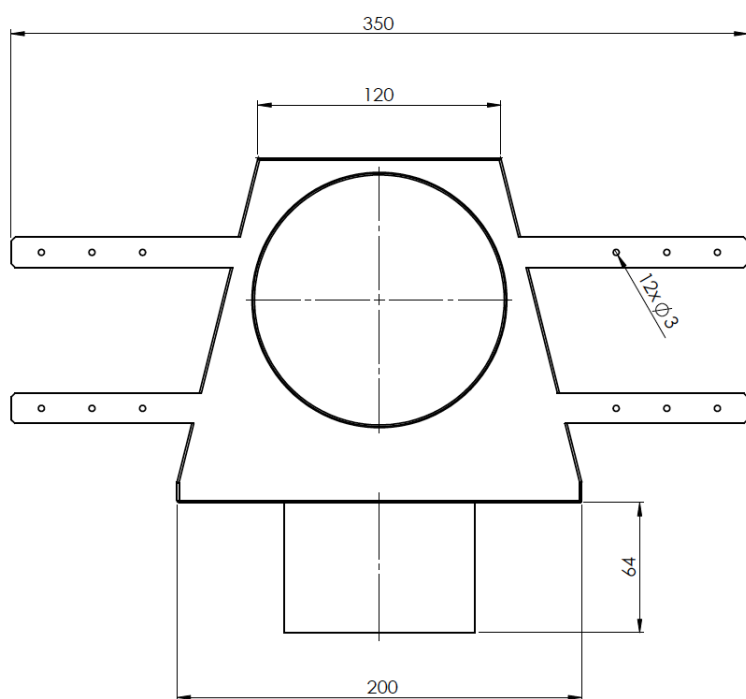


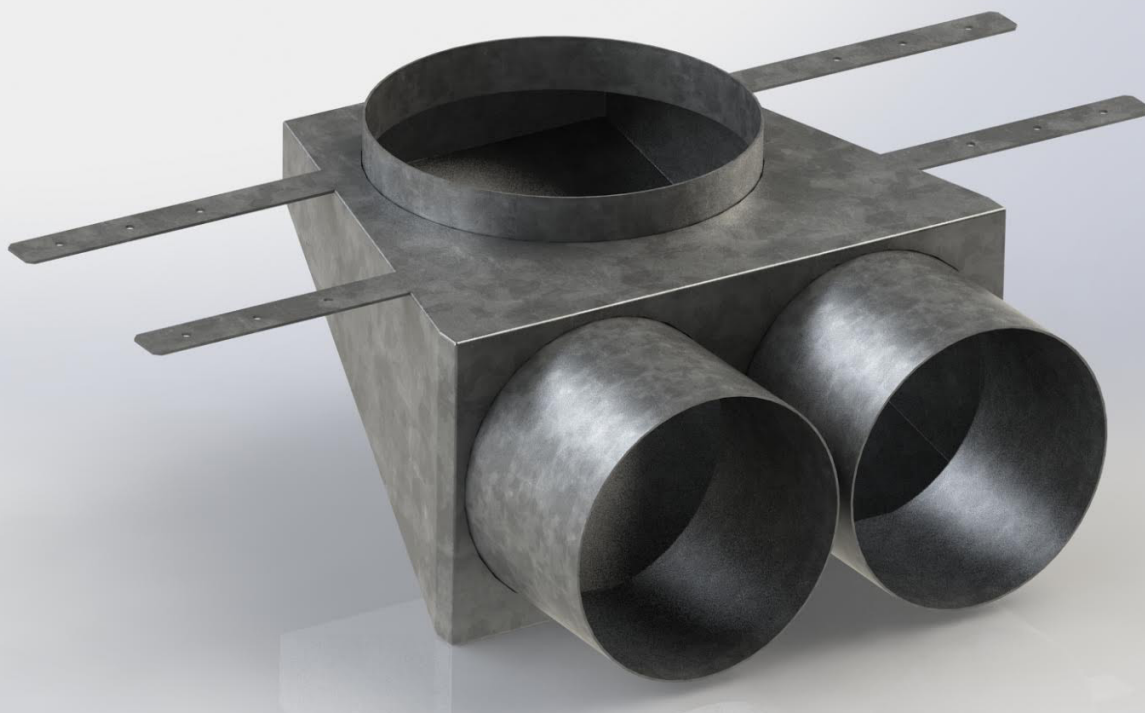
Vyústek koncový 1 x 90/1 x 125





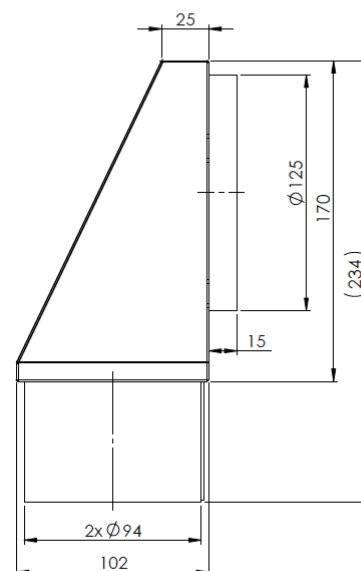
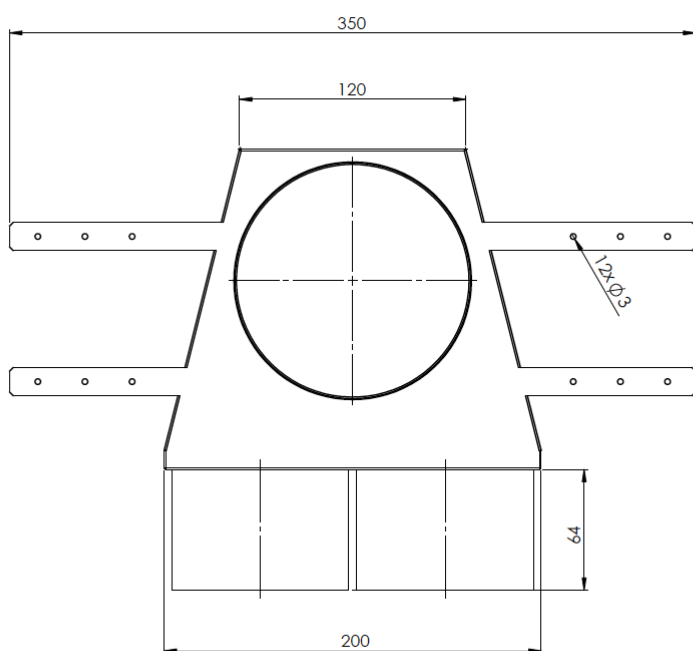
**Vyústek koncový 1 x 90/1 x 125
s napojeným tlumičem hluku 1 x Ø 100/1400**





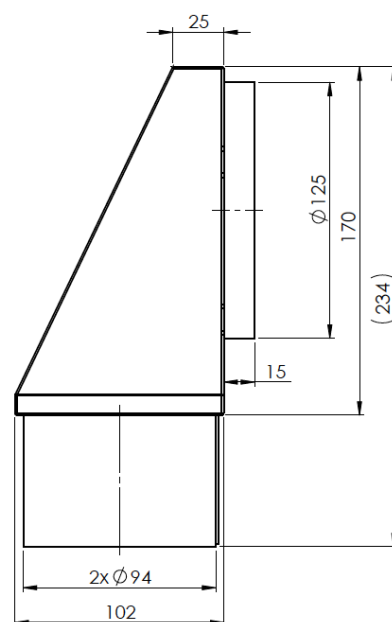
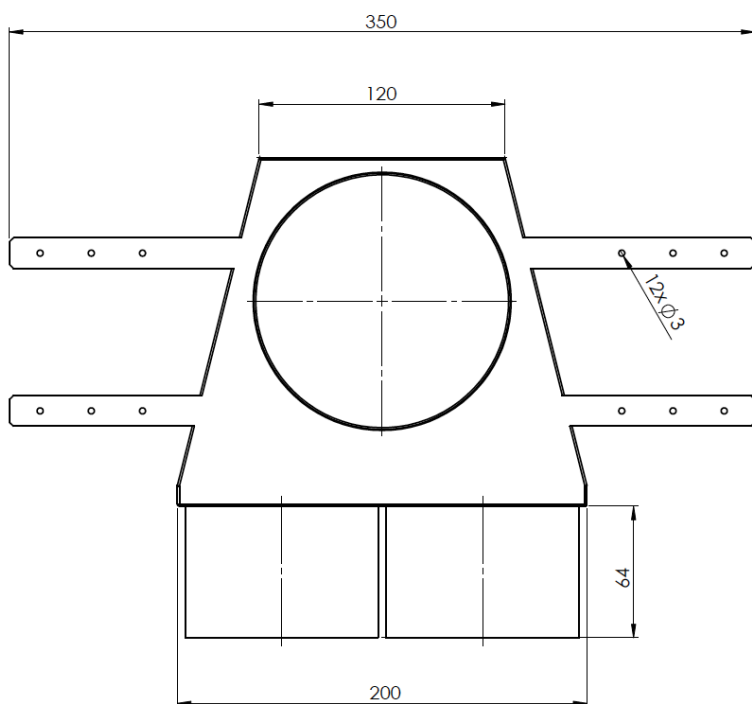
Vyústek koncový 2 x 90/1 x 125

(provedení i pro 2 x 75/1 x 125)



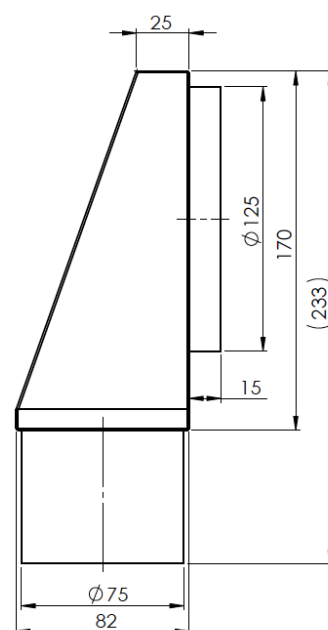
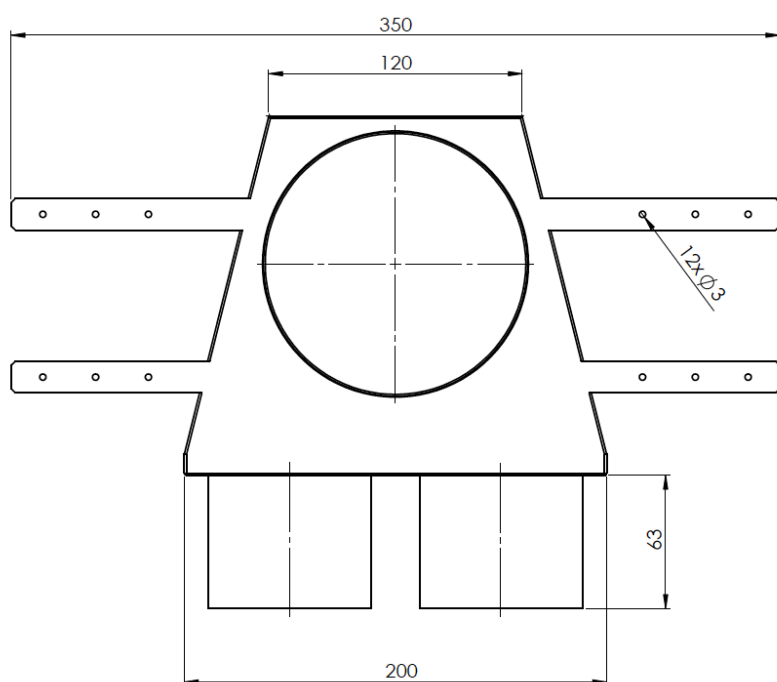


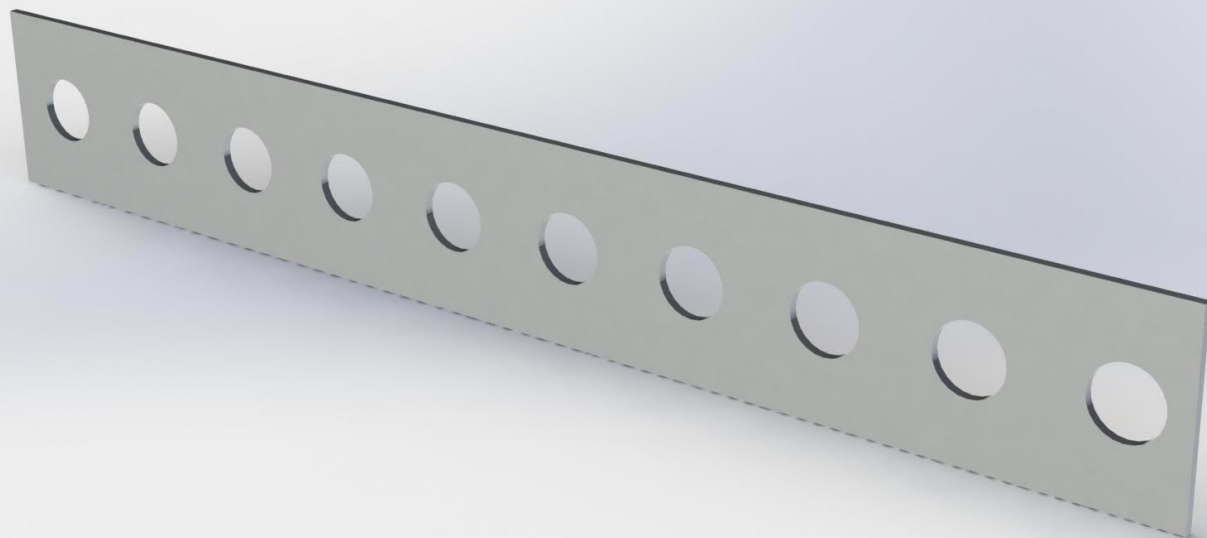
**Vyústek koncový 2 x 90/1 x 125
s napojeným tlumičem hluku 2 x Ø 100/1400**



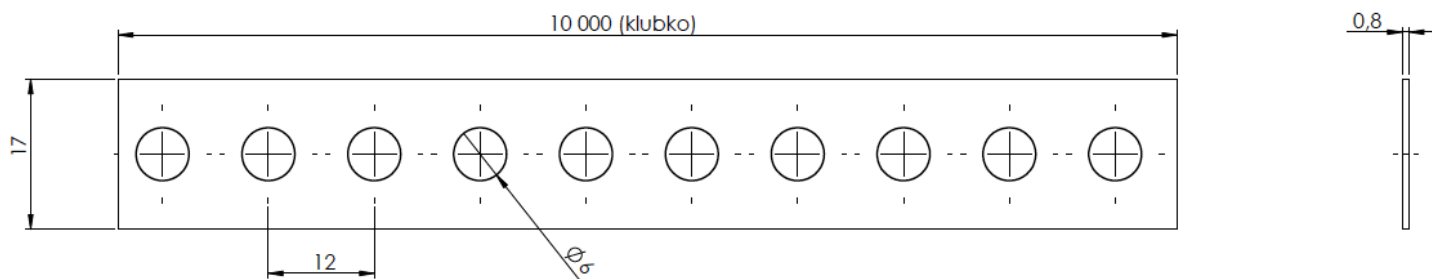


**Vyústek koncový 2 x 75/1 x 125
s napojeným tlumičem hluku 2 x Ø 80/1400**





Pásek děrovaný (role 10 m)

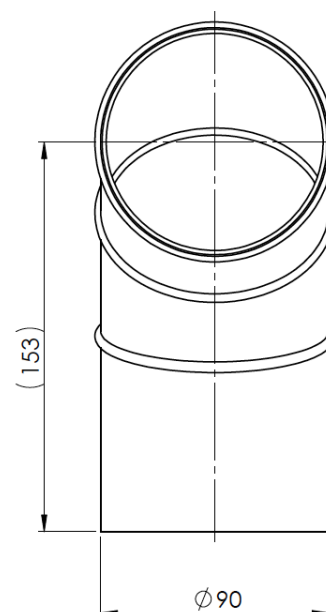
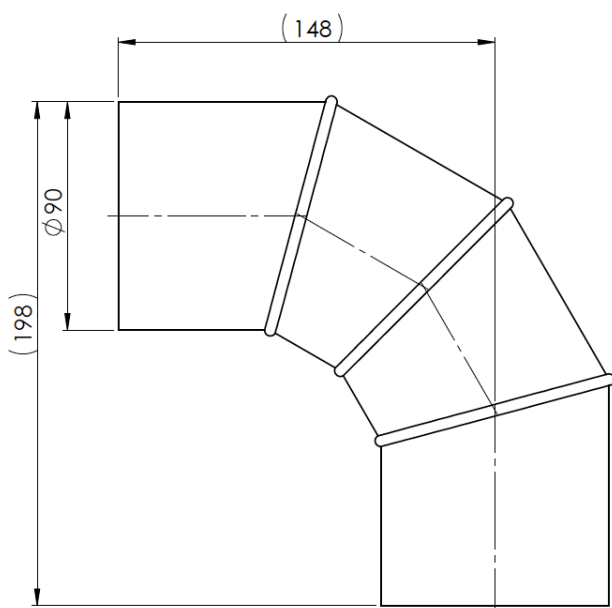


KÓD PŘÍSLUŠENSTVÍ:
0B9090

JABLOTRON
CREATING COMFORT



Oblouk \varnothing 90/90°
(provedení i pro \varnothing 75/90°)



KÓD PŘÍSLUŠENSTVÍ:
KK907575

JABLOTRON
CREATING COMFORT



Kalhotový kus 90 x 75 x 75

