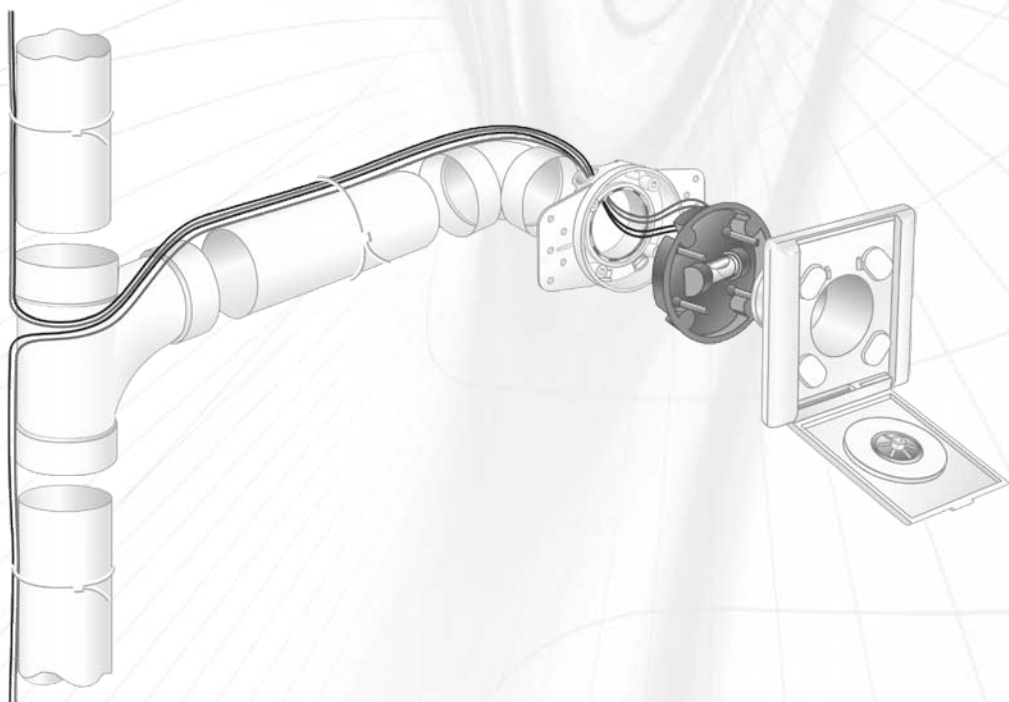


Instalační Příručka



BEZPEČNOSTNÍ POKYNY	3–4
OBECNÉ INSTALAČNÍ POKYNY	5–9
Informace k instalaci	5
Návrh	6–9
Náradí	9
INSTALACE POTRUBÍ	10–16
Práce s PVC	10–11
Důležité informace k instalaci potrubí	12–13
Montáž potrubního systému	14
FLEXI systém	15–16
INSTALACE MONTÁŽNÍHO RÁMEČKU, ZÁSUVKY A OVLÁDACÍHO KABELU	17–22
Montážní rámeček a zásuvka	17-20
Povrchová zásuvka	21
Ovládací kabel	22
INSTALACE ŠTĚRBINOVÉ ZÁSUVKY (VAC PAN)	23–24
Podlahová štěrbinová zásuvka	23-24
INFORMACE PRO MONTÁŽ CENTRÁLNÍHO VYSAVAČE	25–27
Rozměry centrálního vysavače	25
Sání	26
Elektrické zapojení	26
Výfuk	27

Přečtěte si prosím pečlivě následující stránky této příručky a následujte uvedené pokyny. Po přečtení uložte manuál na bezpečné místo. Můžete ho potřebovat i v budoucnosti vzhledem k obsaženým užitečným informacím a radám.

Centrální vysavač je určen pro domácnosti, ne pro průmyslové aplikace.

Centrální vysavač může být nainstalován v garáži, ve sklepě nebo v jakékoliv jiné technické místnosti či skladu uvnitř budovy. Tato místnost musí být suchá a dobře větraná.

Centrální vysavač je navržen pro napětí 230 V/50 Hz. Pro jištění doporučujeme 16 A jističe. Před prvním použitím se přesvědčte, že napětí ve vaší síti odpovídá uvedeným hodnotám. Před jakýmkoliv zásahem do centrálního vysavače odpojte vysavač od elektrické sítě. Nikdy nepracujte s elektrickými spotřebiči s vlhkýma rukama. Přesvědčte se, že je podlaha suchá.

Motory použité ve vysavači jsou chlazeny vzduchem. Chladný vzduch je nasáván pod víkem, proto musí být vysavač udržován v čistotě. Během provozu se motory ohřívají. Nevysávejte proto žádné zápalné a hořlavé materiály. Tyto materiály mohou způsobit výbuch. Nikdy nevysávejte hořící nebo horké předměty, které by mohly zničit filtr. Dále nevysávejte cementový prach, který by mohl ve vlhkém prostředí ucpat filtr. Centrální vysavač není navržen k vysávání jakýchkoliv kapalin.

Vysavač vždy používejte s filtrem, jinak může dojít k jeho poškození.

Nádoba na odpad musí být pravidelně vyprazdňována. Pytle na prach jsou přiloženy. Používejte je tak, aby prach při vyprazdňování odpadní nádoby neunikal do interiéru. Zabezpečte pytle před malými dětmi, hrozí jim udušení.

Filtry kontrolujte pravidelně, tak aby byly včas vyměněny. Filtry lze opláchnout studenou vodou.

Během použití nepřibližujte sací hadici k obličeji, očím, uším a dalším nechráněným částem těla.

Pokud je napájecí kabel poškozen, musí být nahrazen výrobcem nebo jeho servisním zástupcem nebo podobně kvalifikovanou osobou, aby se zabránilo nebezpečí.

Tento přístroj není určen pro používání osobami (včetně dětí) se sníženými fyzickými, smyslovými nebo duševními schopnostmi, nebo bez patřičných zkušeností a znalostí, stejně jako osobami s nedostatkem znalostí pro použití centrálního vysavače. Tyto osoby smějí používat toto zařízení používat pouze pod dohledem autorizované nebo dostatečně proškolené osoby.

Děti by měli být pod dohledem, aby bylo zaručeno, že si nehrají se systémem centrálního vysavače.

Důležité!

Ujistěte se, že v místech, kam chcete nainstalovat rozvodný systém pro centrální vysavač, nejsou žádné elektrické a topné kabely nebo vodovodní potrubí. Při vrtání otvorů proto buďte opatrní.

Pro odváděný vzduch použijte prosím tyto dimenze potrubí:

Odvodní potrubí do délky 3 m	použijte potrubí Ø 50 mm
Odvodní potrubí od 3 m do 8 m délky	použijte potrubí Ø 70 mm
Odvodní potrubí delší než 8 m	použijte potrubí Ø 100 mm

Pro odvodní část nepoužívejte krátké 90° koleno, může totiž dojít k přehřátí a poškození tohoto dílu.

Obecně se snažte použít potrubí kratší než 3 m. Pokud je délka potrubí odvádějící vzduch delší, zvažte raději jiné umístění vysavače.

Nedoporučujeme použití 50 mm HT potrubí, protože nelze zaručit dokonalou těsnost. Vyjimka platí pouze pro větší délky odvodního potrubí.

Raději však vůbec nepoužívejte potrubí s větším průměrem než 50 mm (2"). Váš centrální vysavač je navržen pro tento 2" rozměr potrubí. Nedodržetím tohoto doporučení ztrácíte záruku v případě poruchy.

INFORMACE K INSTALACI



Centrální vysavač může být nainstalován v garáži, ve sklepě nebo technické místnosti. Doporučujeme zavěsit jednotku do nejnižšího místa celého potrubního systému. Místnost, kde je vysavač nainstalován, musí být suchá a dobře větraná.

Ujistěte se, že zásuvky jsou uspořádány tak, abyste pomocí flexibilní sací hadice dosáhli do všech koutů vašeho domu. Nezapomeňte na garáž, sklep, pracovnu a technické místnosti.

NÁVRH

Základní informace k plánování systému centrálního vysavače

Speciální požadavky jsou kladeny na:

- Průtok vzduchu potrubím
- Umístění zásuvek
- Umístění centrálního vysavače
- Napájení centrálního vysavače

K přípravě návrhu budete potřebovat:

- Půdorys a řezy domu

! Pozor !

Centrální vysavač je určen výhradně pro domácnosti, ne pro průmyslové aplikace.

Umístění zásuvek

Pomocí stavebních výkresů a kružítka jednoduše určete, kolik zásuvek bude potřeba. Použijte kružnici o velikosti poloměru 7 m (což odpovídá 9 m hadici, pokud je v úvahu brán také nábytek a dveře). Ujistěte se, že každý kout je v dosahu alespoň jedné zásuvky.

Při vykreslování kružnic a umísťování zásuvek (střed kružnice) se snažte, aby se jednotlivé kruhy příliš nepřekrývaly. Z praktického hlediska je cílem navrhnout systém s nejmenším počtem zásuvek. Není vhodné umísťovat zásuvku do každé místnosti. Střed kružnice umístěte na vnitřní strany stěn. Zásuvky neumísťujte do míst, kde bude vestavěný nábytek nebo např. posuvné dveře. V úvahu berte také další konstrukční prvky jako např. sloupy, které omezují dosah hadice.

Upozornění:

Pro vysávání schodiště doporučujeme umístit zásuvku do dolní části schodiště tak, aby se dalo vysávat zdola nahoru. Místnosti, které se nevysávají tak často (např. garáž, sklep), mohou být vysávány pomocí prodloužené hadice. Tím se sníží počet zásuvek i celková délka rozvodů.

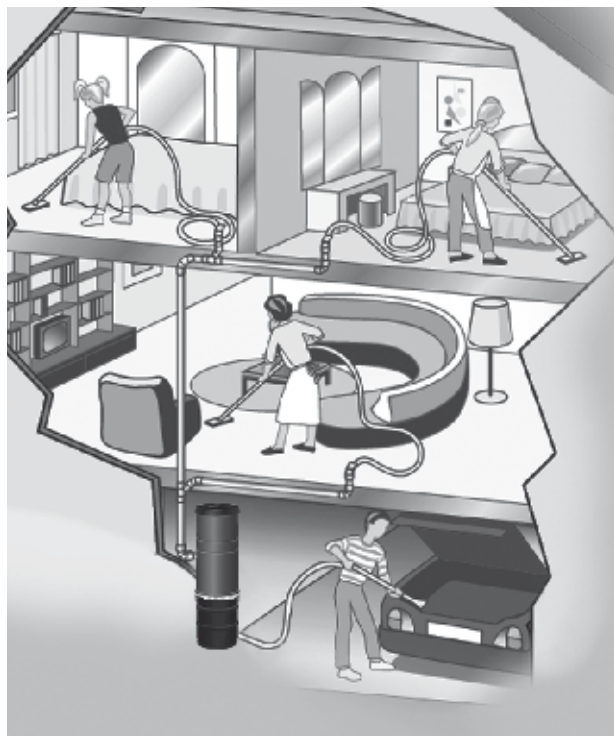
NÁVRH

Doporučené umístění zásuvek

Zásuvky umístíte do výšky elektrických zásuvek nebo vypínačů na světle. Na výběr máte z několika barev čtvercových zásuvek nebo můžete použít kompatibilní zásuvky jiných výrobců.

Umístění centrálního vysavače

Centrální vysavač doporučujeme nainstalovat v garáži, ve sklepě nebo technické místnosti. Ujistěte se, že místnost je dobře větraná. Při výběru místa pro centrální vysavač vezměte v potaz hluk z motoru a teplo, které vysavač vydává.



Doporučujeme zavěsit jednotku do nejnižšího místa celého potrubního systému. Tím se zajistí, aby i nejhrubší částice doputovaly do odpadního boxu.

NÁVRH

Sestavení potrubního systému

Potrubní systém musí být vzduchotěsný.

Proto se vyvarujte:

- Připojení s gumovým těsněním a O-kroužky
- Svařované spoje

Upozornění

Výše uvedené spojení mohou způsobit následující problémy:

- Tlaková ztráta kvůli netěsným gumovým podložkám nebo O-kroužkům
- Otřepy v potrubí a ucpání tvarovek
- Snížení rychlosti vzduchu v potrubí
- Pískání v potrubí vzhledem k netěsným O-kroužkům, gumovému těsnění nebo otřepům

Upozornění

Potrubí musí být navrženo tak, aby bylo vodorovné nebo vedlo směrem dolů. Vyhnete se dlouhým strmým úsekům.

Další požadavky při plánování

Pokud je nutné potrubí překřížit, rozdvojit nebo odbočit použijte následující prvky:

- Kompenzátor, pro zvýšení flexibility potrubí
- Izolační návlek pro eliminaci kondenzace
- Pokud je kabel veden v podzemí, v podlaze nebo mimo budovu je nutné ho umístit do chráničky
- Při přechodu mezi požárními úseky použijte speciální požární přechod

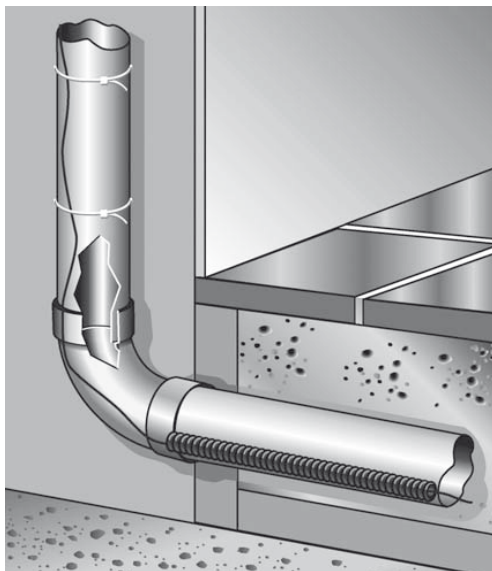
! Pozor !

Potrubní systém by neměl být vystavován přímému slunečnímu záření nebo jiným povětrnostním vlivům. Pokud je nutné instalovat potrubí do venkovního prostředí, doporučujeme použít vhodný izolační návlek nebo ocelové potrubí. V případě otázek se obraťte na technické oddělení Variovac.

NÁVRH

Instalace potrubí do podlahy

Potrubní systém je možné nainstalovat do podlah a do stěn. Další možností je instalace např. na stěnu, mezi sádkartonové příčky, za obložení atd. Upozorňujeme, že pokud plánujete montáž potrubí do stávající konstrukce, pak je nutné připravit otvory v odpovídajících rozměrech. Tuto přípravu zajišťuje zákazník.



NÁŘADÍ

Následující nářadí budete potřebovat pro instalaci potrubního systému:

- Nůž
- Křížový šroubovák
- Řezák nebo malá ruční pilka (není potřeba při instalaci systému FLEXI)
- Tesařská tužka
- Vodováha (pouze pro přesné nastavení montážního držáku pro jednotku)

PRÁCE S PVC

Řezání potrubí:

Potrubí musí být uříznuté rovně
a kolmo na délku.

(Obr. 1)

(Doporučujeme použít speciální řezák
potrubí Variovac - 193900)



Potrubí musí být na obou koncích začištěno.

(Obr. 2)

(Při použití speciálního řezáku Variovac
není potřeba dočišťovat.)



Před nanesením lepidla a nasazením
tvarovky se ujistěte, že potrubí i tvarovky
jsou bez nečistot a prachu.

(Obr. 3)



Aplikujte lepidlo na vnější stranu potrubí
a zasuňte ho do tvarovky, vyčkejte zhruba
jednu minutu pro dokonalé spojení.

(Obr. 4)

(Doporučujeme použít speciální lepidlo
na PVC potrubí Variovac - 193800)



PRÁCE S PVC

Uříznutí správné délky potrubí

Při řezání potrubí pamatujte, že 18,5 mm potrubí se vsune do tvarovky. Proto ke každé délce potrubí připočítejte 18,5 mm.



Lepení potrubního systému

Aplikujte lepidlo na vnější stranu potrubí a zasuňte ho do tvarovky, vyčkejte zhruba jednu minutu pro dokonalé spojení.

Nikdy nenanášejte lepidlo na vnitřní část tvarovky!

Lepidlo naneste pouze na vnější část potrubí. Pokud by lepidlo bylo nanášeno do tvarovky, mohl by se navýšit odpor v potrubí.



Správně



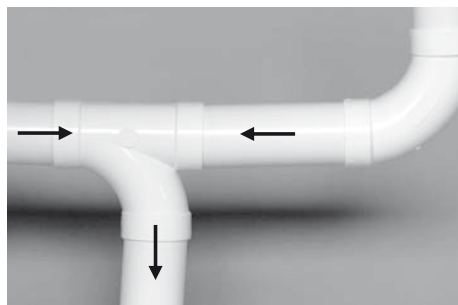
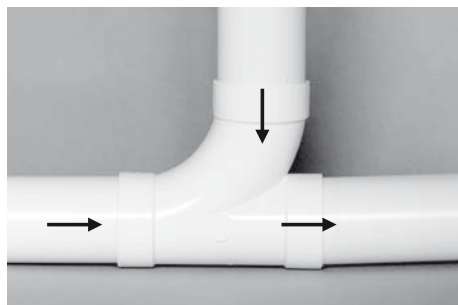
Chybně

Důležité informace k instalaci potrubí

Chybně



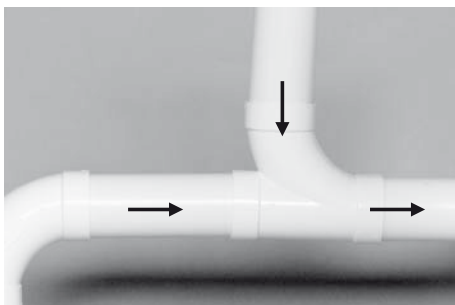
Nikdy neinstalujte krátké 90° koleno do potrubního systému. Toto koleno použijte pouze u montážních rámečků.



Správně

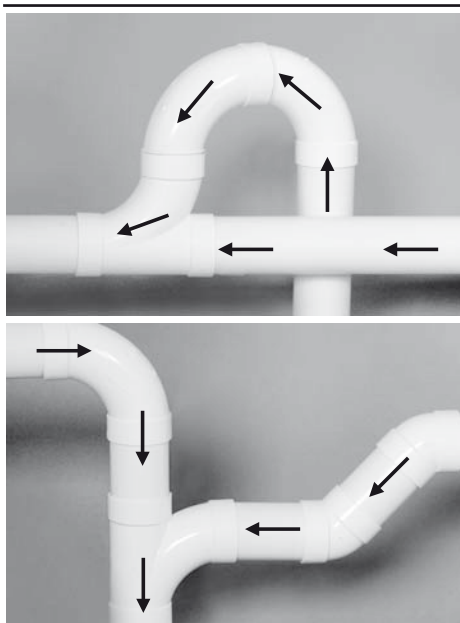


Dlouhé 90° koleno použijte pouze v rámci potrubního systému. Toto koleno nikdy nepoužívejte u montážních rámečků.

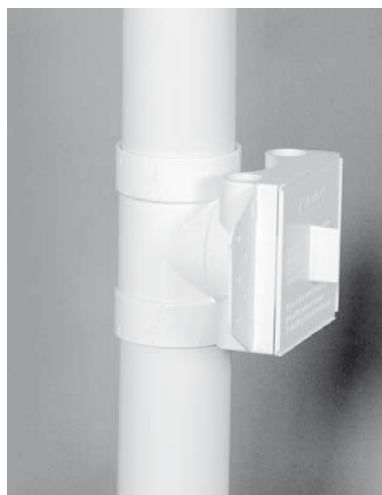
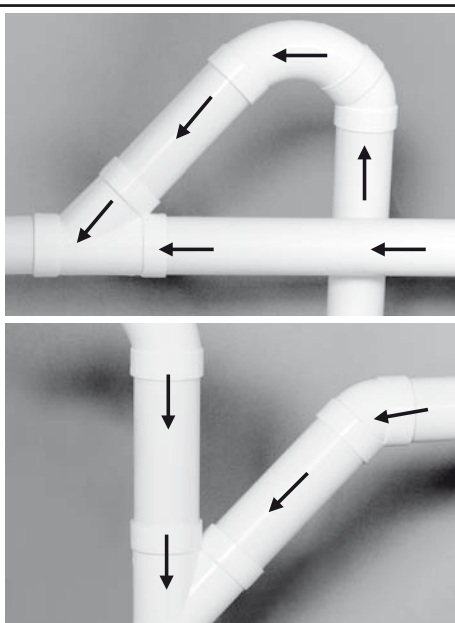


Důležité informace k instalaci potrubí

Dobře



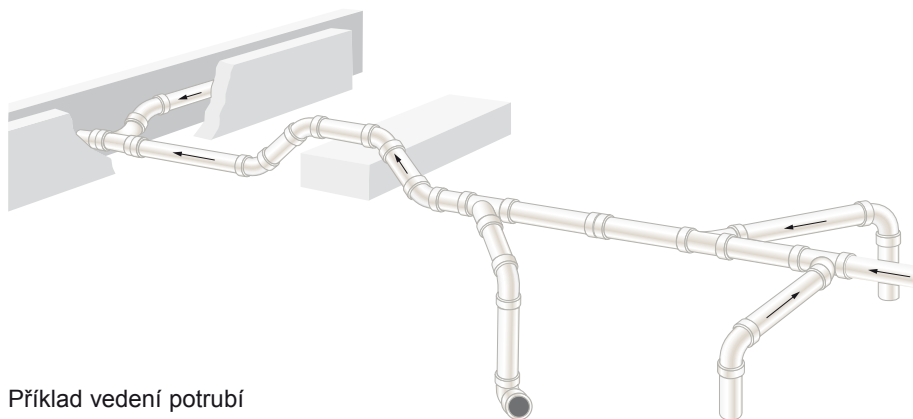
Výborně



Toto napojení zásuvky
používejte pouze ve
vyjimečných případech.

Montáž potrubního systému

Pro sací část potrubí použijte antistatické potrubí o průměru 50 mm (2"). Systém doporučujeme spojit pomocí lepidla. Nedoporučujeme použití 50 mm potrubí HT, protože tento typ potrubí není možné řádně utěsnit. Dále nedoporučujeme instalovat potrubí s menším nebo větším průměrem než 50 mm. Při použití jiného než doporučeného potrubí nebude v případě poruchy uznána reklamacce.



Příklad vedení potrubí

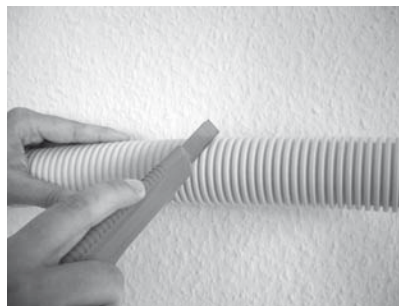
Trasa potrubí musí být optimalizována tak, aby byl zaručen snadný transport nečistot a prachových částic. Třecí a místní odpory by měly být co nejmenší. Vyhněte se ve vlastním zájmu ostrým a náhlým změnám směru potrubního systému.

Důležité!

Lepidlo se musí nechat alespoň 2 hodiny zaschnout. Až po této době je možné spustit provoz.

FLEXI systém

Bez lepení - pouze spojování



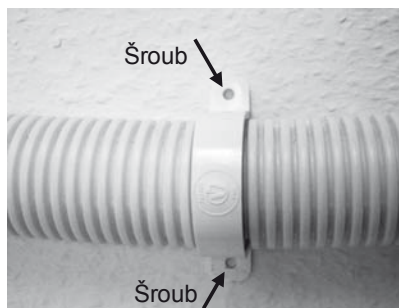
Řezání

Potrubí zkrátíte na správnou délku jednoduše pomocí vylamovacího nože. Potrubí uřízněte kolmo a rovně, nejlépe řezem podél drážky.



Spojování

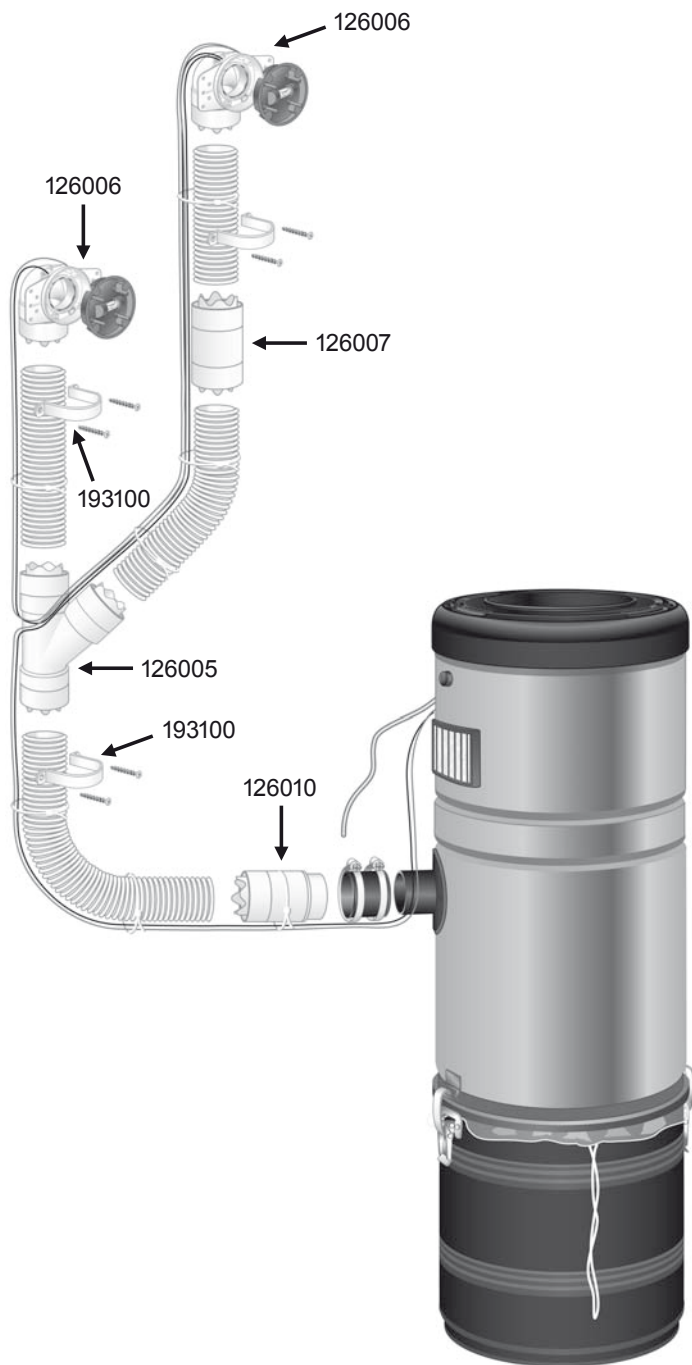
Mírným tlakem a otáčením zasuňte vodící hvězdu FLEXI spojky potrubí do potrubí a silou zamáčkněte dokud adaptér nezapadne na své místo.



Přípevnění

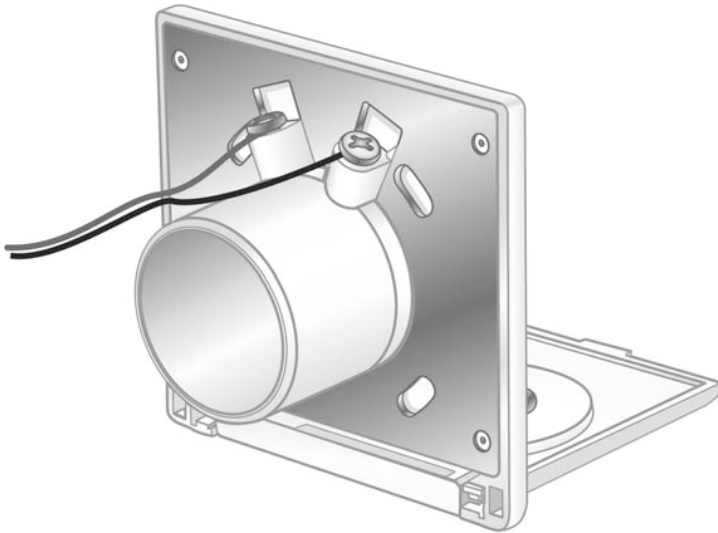
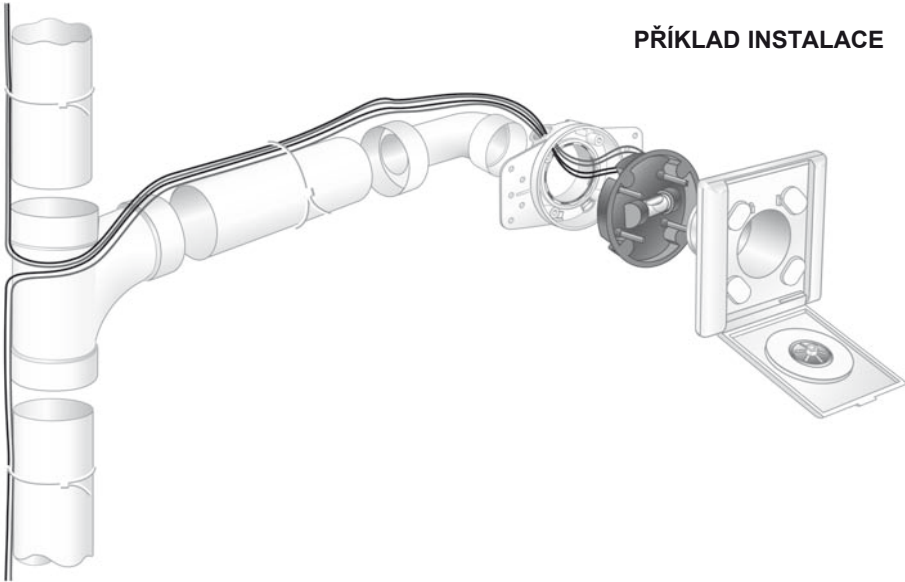
Pomocí speciální U objímky pro tento systém připevníte FLEXI potrubí jednoduše ke zdi.

PŘÍKLAD INSTALACE

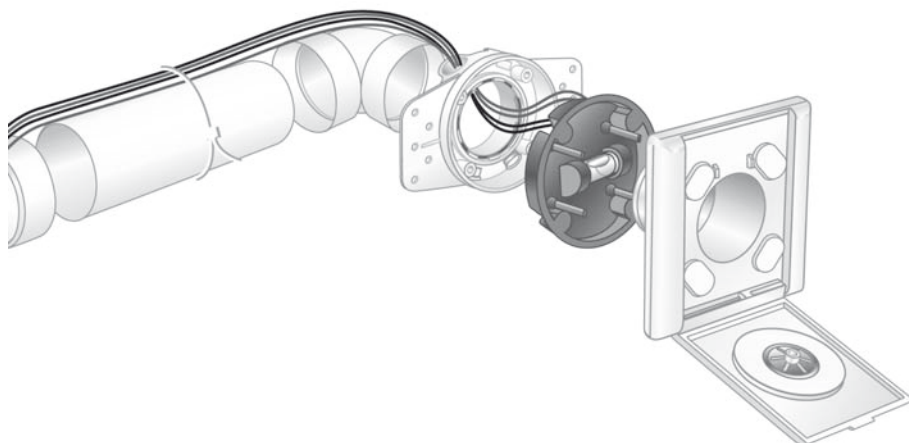


INSTALACE MONTÁŽNÍHO RÁMEČKU, ZÁSUVKY A OVLÁDACÍHO KABELU

PŘÍKLAD INSTALACE



MONTÁŽNÍ RÁMEČEK A ZÁSUVKA

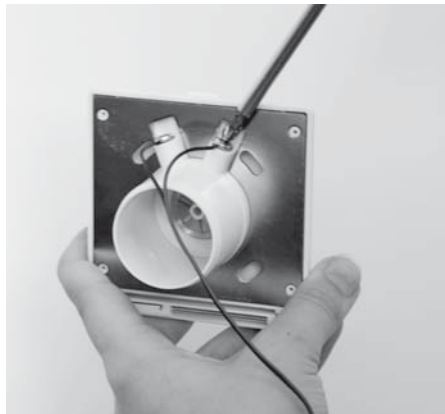


Nástavec na zásuvku (354500)



Speciální pokyny pro instalaci
nástavce (prodloužení zásuvky)

- plastový nástavec se lepí na trubku
- montážní rámeček se nelepí



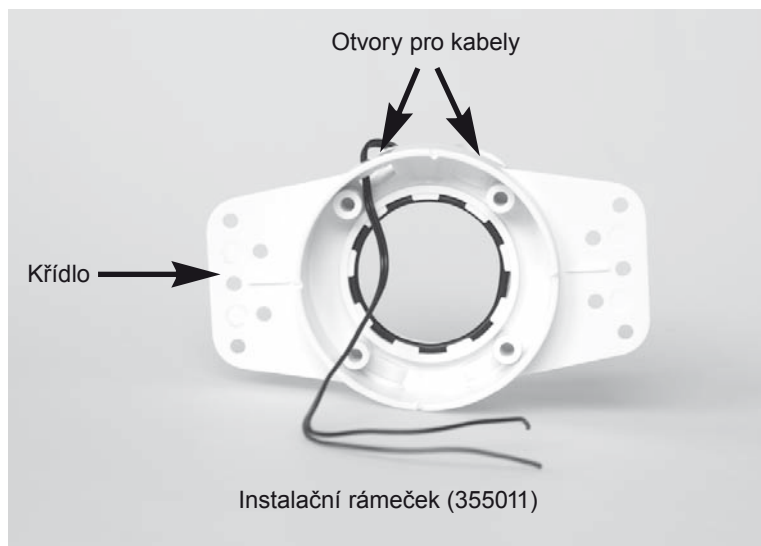
MONTÁŽNÍ RÁMEČEK A ZÁSUVKA

Zásuvky je vhodné namontovat do výšky cca 70 cm nad podlahu. Tato výška je optimální pro komfortní připojení sací hadice. Z vizuálních důvodů je ovšem možné umístit zásuvku také do výšky cca 30 cm, protože v této úrovni jsou většinou umístěny elektrické zásuvky.

Ke každé zásuvce musí být nejprve napojen instalační rámeček a krátké 90° koleno. Pro tuto část systému používejte vždy pouze krátké 90° koleno, které je připojeno přímo do instalačního rámečku! Jedná se o bezpečnostní prvek, který zajistí, že se větší předměty nedostanou do potrubního systému. Tyto předměty se zachytí v ohybu a mohou pak být bezpečně odstraněny. Naopak nečistoty, které projdou tímto bezpečnostním prvkem, doputují až do odpadní nádoby.

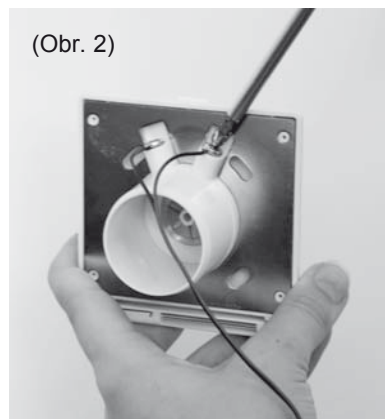
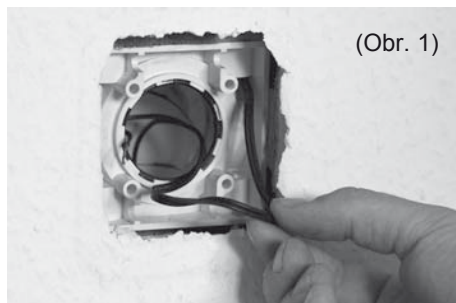
Instalační rámeček připevníte ke zdi jednoduše přichycením křídel. Rámeček je navržen pro zasazení pod omítku, hloubka otvoru ve zdi je cca 10 mm. Instalační rámeček nainstalujte ve vodorovné poloze, tak aby nevyčníval ze zdi, až bude omítnuta.

Kabely protáhněte horním rohem instalačního rámečku (otvory je nutné vymáčknout šroubovákem, protože jsou z výroby zaslepené tenkým plastem) tak, aby přesahovaly 10 cm za instalační rámeček. Pokud bude zásuvka namontována později, kabely ukryjte do sacího potrubí a to uzavřete pomocí červené kulaté krytky. Po omítnutí stěny odstraňte krytku a nainstalujte zásuvku za pomoci 4 přiložených šroubů. Hlavičky šroubů zakryjte přiloženými krytkami.



MONTÁŽNÍ RÁMEČEK A ZÁSUVKA

Po omítnutí (příp. nalepení tapety) odstraňte krytku montážního rámečku a vytáhněte kabely (Obr. 1).



Připojte kabely na svorky umístěné na zadní straně zásuvky (Obr. 2).

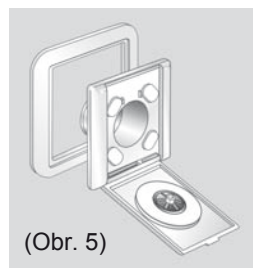
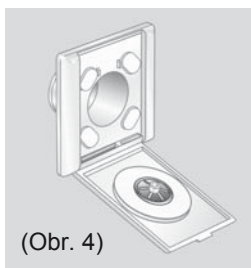
Ujistěte se, že oba kontakty pevně drží na svorkách.

Zásuvku vyrovnejte horizontálně i vertikálně a připevněte k montážnímu rámečku pomocí přiložených šroubů (Obr. 3).



Přiložené krytky zasuňte do připravených otvorů tak, aby zakryly hlavičky šroubů (Obr.4).

Nasaďte obvodový rámeček pod zásuvku, nasadte do rámečku a utáhněte (Obr. 5).



POVRCHOVÁ ZÁSUVKA

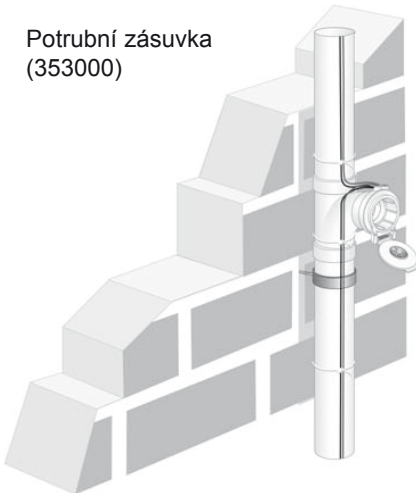
Montáž na omítku



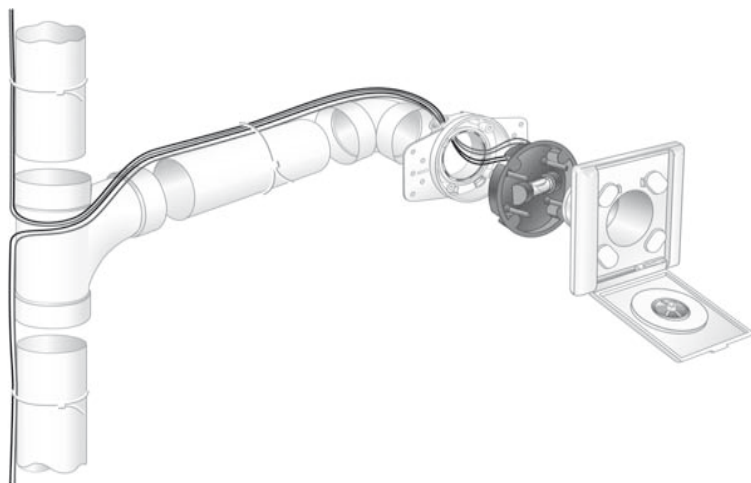
Přiložte montážní krabičku na stěnu na místo, kam chcete nainstalovat zásuvku. Tužkou označte místa pro vrtání děr na hmoždinky. Připevněte krabičku ke zdi. Ulomte křídla z montážního rámečku. Pomocí lepidla spojte montážní rámeček s krátkým 90° kolenem.

Protáhněte kabely montážním rámečkem a připevněte je k zadní části zásuvky. Ujistěte se, že oba kontakty pevně drží na svorkách. Pomocí přiložených šroubů spojte zásuvku s krabičkou a montážním rámečkem. Potrubí pevně připevněte ke zdi.

Potrubní zásuvka
(353000)



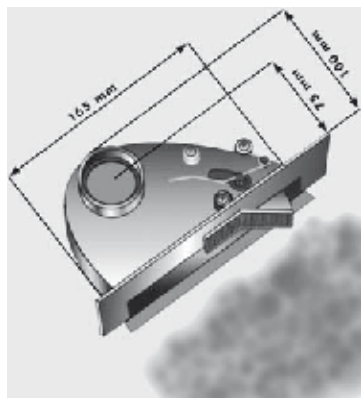
OVLÁDACÍ KABEL



Souběžně s potrubím je třeba vést nízkonapěťový kabel. Tento kabel se používá pro vzdálené ovládání centrálního vysavače. Kabel připevněte k potrubí pomocí nylonové stahovací pásky nebo izolepy. Kabel doporučujeme umístit do kabelové chráničky, aby se v případě poškození dal nahradit.

Kabel nejprve natáhněte k zásuvce, která je k nejbližší centrálnímu vysavači. V zásuvce nechte alespoň 10 cm přesah a pokračujte k další nejbližší zásuvce. Postupně připojujte další zásuvky, až se dostanete k poslední, kde kabel skončí. Nepoužívejte pro spojení kabelů svorkovnice nebo jiné spojky, hrozí jejich rozpojení a nefunkčnost systému. V případě potřeby použijte přístupnou rozváděcí svorkovnici. Ujistěte se, že jsou kabely správně a pevně připojeny. Dejte pozor na barvy!

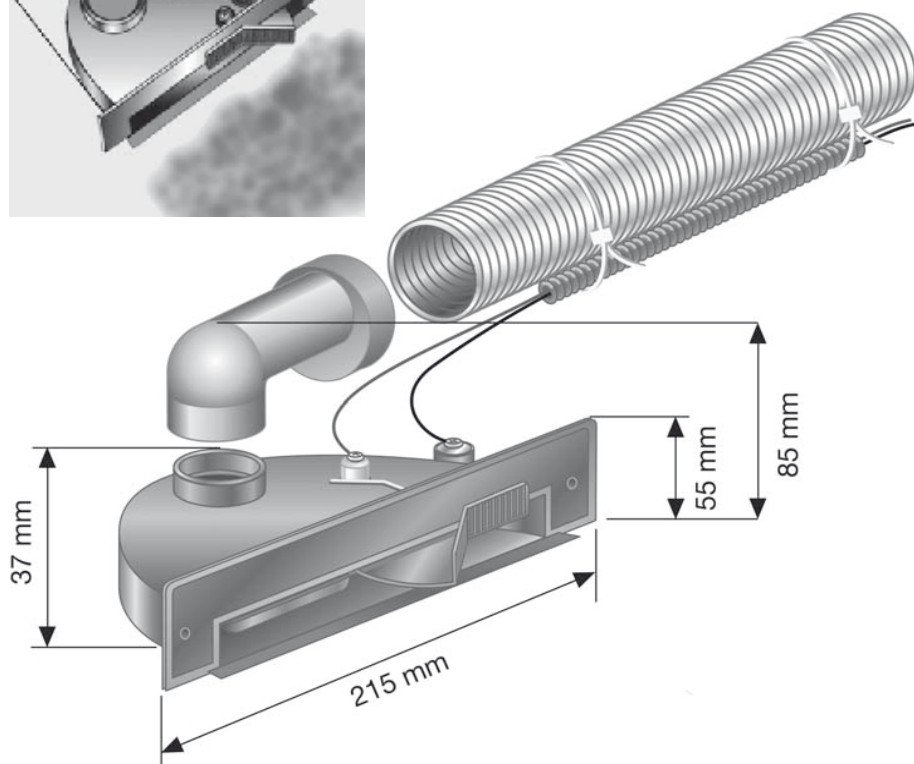
PODLAHOVÁ ŠTĚRBINOVÁ ZÁSUVKA



Otvor pro instalaci

Šířka: 165 mm

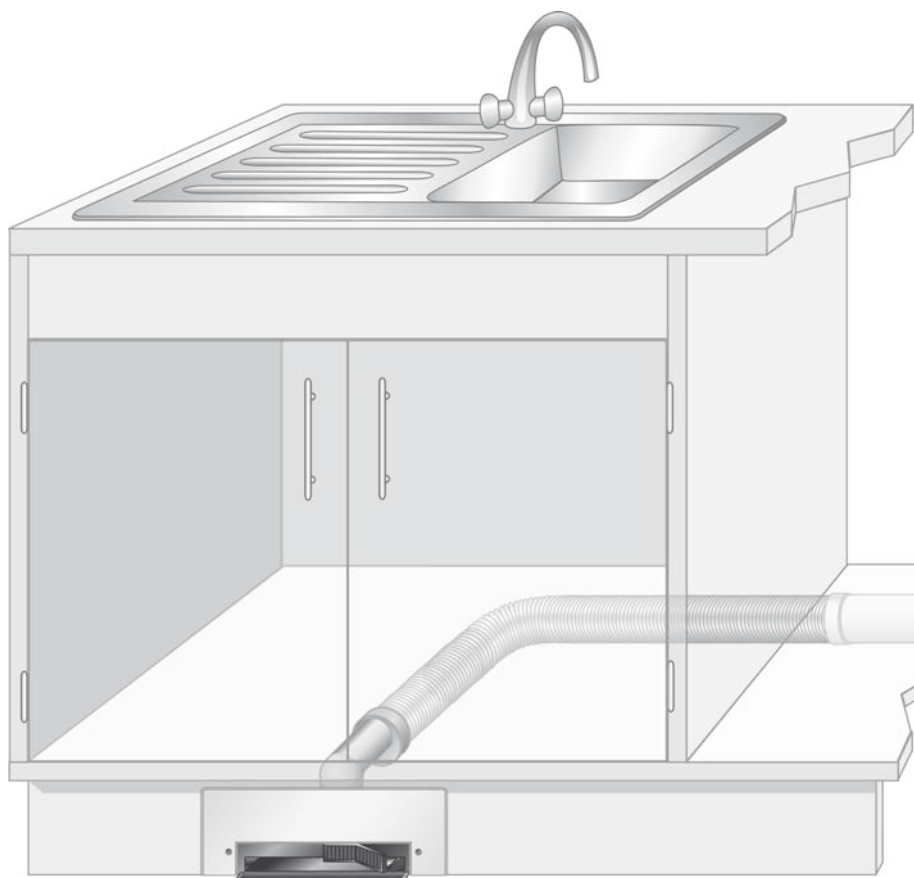
Výška: 37 mm



Pro instalaci štěrbinové zásuvky (VAC PAN) je vhodné použít flexibilní hadici a krátké 90° koleno. Doporučujeme použít kompletní sadu VAC PAN.

Ohebnou hadici připojte na potrubí nebo např. k odbočce. Dále pokračujte pomocí standardního 50 mm potrubí (popř. FLEXI). Krátké 90° koleno na VAC PAN **pouze nasadíte, nikdy nelepte**. Tím umožníte pozdější demontáž a snadnou údržbu. Rozměry otvoru pro VAC PAN jsou šířka 165 mm a výška 37 mm.

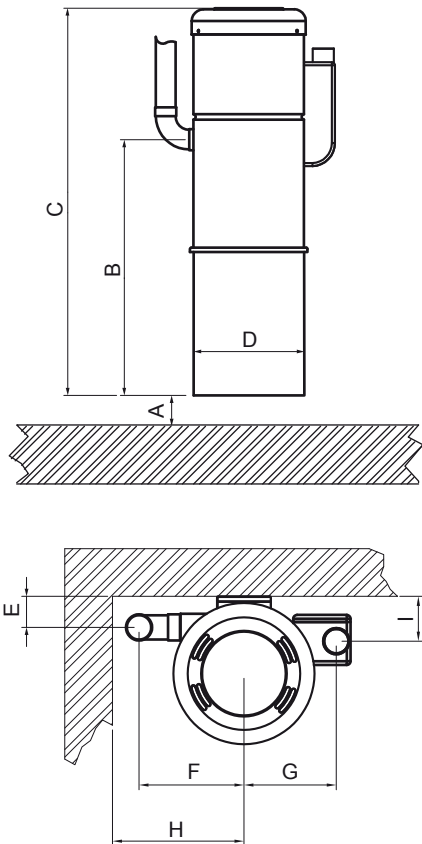
INSTALACE ŠTĚRBINOVÉ ZÁSUVKY (VAC PAN)



Do připraveného otvoru pod skříňkou zasuňte štěrbinovou zásuvku. Pomocí kolena a ohebného potrubí připojte k potrubnímu rozvodu. Přišroubujte zásuvku přiloženými šrouby napevno k desce. Připojte ovládací kabel. Štěrbínová zásuvka (VAC PAN) může být za pomoci speciálního stěnového montážního rámečku (195000) nainstalována také do zdi.

ROZMĚRY CENTRÁLNÍHO VYSAVAČE

Veškeré příslušenství potřebné pro instalaci je umístěno v odpadním boxu.
Otevřete upínací spony a vyndejte všechny potřebné díly.



	Provedení s jedním motorem	Provedení se dvěma motory
A	Min. 8 cm	Min. 8 cm
B	66 cm	69 cm
C	100,5 cm	113,5 cm
D	28,7 cm	35,7 cm
E	8,5 cm	8,5 cm
F	24,5 cm	24,5 cm
G	20 cm	24 cm
H	34 cm	36 cm
I	10 cm	10 cm

SÁNÍ



Připojení sacího potrubí

Sací potrubí je umístěno v levé části vysavače. Jednu gumovou manžetu a dvě kovové stahovací pásky nasuňte na hrdlo sacího potrubí. Druhou manžetu zbývajících dvěma objímkami na spojovací kus rovného potrubí. Tato část by měla mít délku minimálně 6 cm (od sacího hrdla k prvnímu kolenu nebo rozdvoje). Pomocí této instalace bude možné vysavač v budoucnu snadno odpojit od sacího potrubí.

ELEKTRICKÉ ZAPOJENÍ



Ovládací kabel

Rychlosvorkami připojte ovládací kabel (12/24 V), který propojí zásuvky s centrálním vysavačem.

Napájecí kabel

Napájecí kabel zapojte do uzemněné zásuvky s 230 V/50 Hz (neplatí pro vysavače Mini 12 a Mini 24).

VÝFUK

Pro odvádění vzduch použijte tyto dimenze potrubí:

Odvodní potrubí do délky 3 m	použijte potrubí Ø 50 mm
Odvodní potrubí od 3 m do 8 m délky	použijte potrubí Ø 70 mm
Odvodní potrubí delší než 8 m	použijte potrubí Ø 100 mm

Pro odvodní část nepoužívejte krátké 90° koleno, může totiž dojít k přehřátí a poškození tohoto dílu.

Obecně se snažte použít potrubí kratší než 3 m. Pokud je délka potrubí odvádějící vzduch delší, zvažte raději jiné umístění vysavače.



Připojení výfukového potrubí

Odvod vzduchu je umístěn na horní pravé straně vysavače. Potrubí zajistíte pomocí objímky, která je součástí dodávky. K potrubí můžete také pomocí další objímky přichytit vysoce výkonný tlumič hluku.

Obchodní zastoupení:



Více na: www.vario-vac.cz